



**Руководство по монтажу, эксплуатации и техническому обслуживанию
D – KIMAH00006-10RU**

Перевод руководства с оригинала

Кондиционеры



Большая библиотека технической документации

<https://splitsystema48.ru/instrukcii-po-ekspluatácii-kondicionerov.html>

каталоги, инструкции, сервисные мануалы, схемы.

Содержание

Общие сведения	3
Предупреждения для оператора	3
Поддержка	3
Доставка агрегата	4
Проверки	4
Назначение настоящего руководства	4
Информация о производителе	4
Идентификация	5
Эксплуатация агрегата	5
Введение - указания	6
Квалификация	6
Правила техники безопасности	7
Защитные устройства	9
Гарантия	9
Условия окружающей среды	10
Загрязнение окружающей среды	10
Шум	10
Утилизация и разборка	10
Общие характеристики	11
Виды применения	11
Диапазон - размеры	12
Конструкция	12
Детали и принадлежности	15
Структура условного обозначения	16
Исходные директивы	17
Обслуживание	17
Технические характеристики, особенности и эксплуатационные качества	18
Технические характеристики	18
Особенности и эксплуатационные качества	18
Предварительные мероприятия	19
Погрузка и разгрузка	19
Подъем – перемещение и хранение - транспортировка	19
Временное хранение и размещение до прибытия на место назначения	20
Установка агрегата и сборка секций	20
Подготовка к монтажу	21
Знаки – средства индивидуальной защиты – обучение	21
Соединения – функции и использование	23
Электрические соединения	23
Электрические характеристики	23
Подсоединение к гидравлической системе	26
Подсоединение электрических змеевиков	29
Фильтрация	30
Общая регулировка	30
Плановое и внеплановое техническое обслуживание	31
Условия	31
Программа технического обслуживания	32
Плановое техническое обслуживание и смазка	33
Внеплановое обслуживание	33
Замена деталей	33
Очистка	34
Компоненты, подверженные износу и старению – запасные части	34
Утилизация отработанных материалов – отходы	34
Диагностика	35
Таблица неисправностей	36
Журнал ремонта	37
Остаточные риски	38
Наличие остаточных рисков	38
Приложения	38

Общие сведения

▲ ВАЖНО

Машины, о которых рассказывается в настоящем руководстве, являются весьма дорогостоящим оборудованием, поэтому будьте предельно внимательны при их установке и обеспечении надлежащих условий эксплуатации.

Правильное техническое обслуживание агрегата является залогом его безопасности и надежности. Единственными людьми, обладающими необходимыми техническими знаниями для проведения технического обслуживания агрегатов, являются специалисты сервисных центров производителя.

▲ ПРЕДУПРЕЖДЕНИЕ

Перед началом монтажа агрегата внимательно прочитайте это руководство. Категорически запрещается вводить агрегат в эксплуатацию при отсутствии четкого понимания всех инструкций, содержащихся в этом руководстве.

▲ ВАЖНО

В настоящем руководстве изложена информация о возможностях и стандартных процедурах по целым сериям агрегатов.

Все агрегаты поставляются в комплекте с чертежом общего вида с указанием размеров и массы каждой конкретной машины, а также ее возможностях.


КОНКРЕТНЫЙ ЧЕРТЕЖ РАССМАТРИВАЕТСЯ КАК НЕОТЪЕМЛЕМАЯ ЧАСТЬ НАСТОЯЩЕГО РУКОВОДСТВА


В случае разночтений между настоящим руководством и чертежом приоритет отдаётся указаниям на чертеже.


Описываемый в настоящем руководстве по эксплуатации и техническому обслуживанию агрегат во избежание опасности для операторов должен использоваться и обслуживаться в безопасных условиях как при работе агрегата, так и при проведении технического обслуживания и ремонта.

Поэтому совершенно необходимо внимательно прочитать настоящий документ, соблюдать все изложенные в нем указания и бережно хранить его.

Условные обозначения

 Важное примечание: несоблюдение данной инструкции может привести к повреждению агрегата или нарушению его работы

 Примечание общего характера по технике безопасности или связанное с законами и нормативами

 Примечание по электробезопасности

Предупреждения для оператора

- ПЕРЕД НАЧАЛОМ ЭКСПЛУАТАЦИИ АГРЕГАТА ПРОЧИТАЙТЕ НАСТОЯЩЕЕ РУКОВОДСТВО ПО ЭКСПЛУАТАЦИИ И ТЕХНИЧЕСКОМУ ОБСЛУЖИВАНИЮ
- ОПЕРАТОР ДОЛЖЕН ПОЛУЧИТЬ ИНСТРУКЦИИ И ПРОЙТИ ОБУЧЕНИЕ ЭКСПЛУАТАЦИИ АГРЕГАТА
- ОПЕРАТОР ДОЛЖЕН СКРУПУЛЕЗНО СОБЛЮДАТЬ ВСЕ ИНСТРУКЦИИ, ПРАВИЛА БЕЗОПАСНОСТИ И ЭКСПЛУАТАЦИОННЫЕ ОГРАНИЧЕНИЯ АГРЕГАТА

Поддержка

Прежде чем проводить какой-либо ремонт, рекомендуется обратиться к уполномоченным специалистам, особенно в случае нештатной ситуации.

Доставка агрегата

Немедленно после доставки на место окончательного монтажа агрегат необходимо проверить на наличие повреждений. Необходимо провести тщательный осмотр и проверку всех компонентов, указанных в транспортной накладной. Обо всех обнаруженных повреждениях необходимо сообщить компании-перевозчику. Перед разгрузкой агрегата проверьте наименование модели и напряжение силового электропитания, указанные в паспортной табличке, на соответствие заказу.

Все повреждения и несоответствие заказу необходимо отметить в транспортной накладной, и направить жалобу в письменном виде по адресу:

DAIKIN EUROPE N.V.

Zandvoordestraat 300
B-8400 Ostend – Belgium (Бельгия)
www.daikineurope.com

Жалобы и оспаривания, отправленные более чем через 10 дней после доставки, не рассматриваются.

При запросе технической информации всегда указывайте серийный номер КОНДИЦИОНЕРА, приведенный на табличке технических данных.

После приемки агрегата его изготовитель ни за какие повреждения ответственности не несет.

Проверки

Во избежание некомплектной поставки (недостачи деталей) и повреждений при транспортировке для защиты ваших прав выполните перечисленные ниже действия по получении агрегата.

- a) Перед приемкой агрегата удостоверьтесь в наличии каждого компонента, указанного в накладной. Проверьте компоненты на наличие повреждений.
- b) Если агрегат оказался поврежден, не удаляйте поврежденный материал. Установить ответственность помогут фотографии повреждений.
- c) Немедленно сообщите масштабы повреждений транспортной компании и потребуйте от нее осмотра агрегата.
- d) Немедленно сообщите масштабы повреждений представителю фирмы-изготовителя, чтобы можно было организовать проведение необходимых ремонтных работ. Ни в коем случае не следует устранять повреждения до того, как агрегат будет осмотрен представителем транспортной компании.

Назначение настоящего руководства

Назначение настоящего руководства состоит в том, чтобы предоставить специалистам, выполняющим монтаж, а также квалифицированному оператору, возможность правильно выполнять все операции монтажа и технического обслуживания агрегата без риска для людей, животных и оборудования.

Настоящее руководство является важным вспомогательным документом для квалифицированного персонала, однако оно не заменяет собой указанный персонал. Все действия должны выполняться в соответствии с местными законами и нормативами.

Информация о производителе

DAIKIN EUROPE N.V.



Zandvoordestraat 300
B-8400 Ostend – Belgium (Бельгия)
www.daikineurope.com

Daikin гарантирует, что поставленный КОНДИЦИОНЕР

- полностью укомплектован и соответствует упаковочной описи;
- поставлен вместе с руководством по эксплуатации и техническому обслуживанию.

Если агрегат не укомплектован, не соответствует упаковочной описи или отсутствует руководство, обратитесь в сеть продаж компании **Daikin**, указав конкретные данные агрегата, приведенные на табличке технических данных, прикрепленной к его стенке.

Идентификация

				
AHU Grandezza Size	<input type="text"/>	Rif.to Ref.	<input type="text"/>	
Matricola Serial number	<input type="text"/>	Data Date	<input type="text"/>	
PORTATA ARIA / AIR FLOW				
Mandata Supply Fan	<input type="text"/> m ³ /h	Ripresa Return Fan	<input type="text"/> m ³ /h	
Motore Motor	<input type="text"/> Kw <input type="text"/> A <input type="text"/> v	Motore Motor	<input type="text"/> Kw <input type="text"/> A <input type="text"/> v	
MESSA IN MARCIA All'avviamento consultare il manuale operativo e controllare		START UP Before start up read carefully the operating manual and check following:		
1) Senso di rotazione del ventilatore		1) Fan rotation direction.		
2) Che l'assorbimento del motore non sia superiore al valore di targa sopraindicato		2) That current input does not exceed above tag value		
Daikin Europe N.V. Zandvoordestraat 300 BE-8400 Oostende Belgium				

Для быстрой идентификации агрегата достаточно сведений, указанных на паспортной табличке ЕС, прикрепленной к одной из стенок агрегата. Сведения на табличке похожи на сведения, представленные на рисунке выше, и включают следующие характеристики:

- 1) Наименование и адрес производителя
- 2) Маркировка ЕС
- 3) Размер и серийный номер агрегата
- 4) Указанная в заказе ссылка
- 5) Дата изготовления
- 6) Расход входного воздуха
- 7) Расход рециркулируемого воздуха
- 8) Напряжение питания от сети
- 9) Частота
- 10) Количество фаз
- 11) Общее потребление электричества (в указанных на табличке условиях)

Дополнительная информация относительно конструкции и работы агрегата приведена в отдельных графиках и технических характеристиках, поставляемых вместе с агрегатом и являющихся приложениями к настоящему руководству.

Эксплуатация агрегата

Кондиционеры предназначены для решения проблем, связанных с температурой, влажностью и чистотой воздуха в общественных, жилых и промышленных помещениях.

Кондиционеры, как правило, разрабатываются и изготавливаются для установки во взрывобезопасной среде. Для установки в местах, где существует риск взрыва, Daikin может разработать и изготовить агрегаты во взрывобезопасном варианте. В таких случаях электрооборудование имеет соответствующую маркировку.

Если агрегат ввиду типа системы или условий среды будет использоваться в критических ситуациях, заказчик во избежание опасности любого вида должен определить и принять подходящие технические и эксплуатационные методики.

Пользователь или монтажник должны эксплуатировать агрегат в соответствии с содержащимися в настоящем руководстве инструкциями.

Пользователь или монтажник должны проинструктировать персонал, назначенный запускать и обслуживать агрегат, проинформировав их об обязанности надлежащего использования агрегата.

Пользователь или монтажник несут ответственность за обеспечение установки агрегата таким образом, чтобы гарантировать его статическую и динамическую устойчивость. Все работы должны проводиться в соответствии с национальным законодательством о безопасности на рабочем месте.

Пользователь или монтажник должен убедиться, что во время установки и эксплуатации атмосферные условия безопасность людей и имущества не окажется под угрозой вследствие атмосферных условий.

Введение - указания

НАСТОЯЩЕЕ РУКОВОДСТВО ЯВЛЯЕТСЯ ВАЖНОЙ И НЕОТЪЕМЛЕМОЙ ЧАСТЬЮ АГРЕГАТА И ДОЛЖНО ХРАНИТЬСЯ В ТЕЧЕНИЕ ВСЕГО СРОКА ЕГО СЛУЖБЫ.

Оно разработано с целью обеспечения надлежащей эксплуатации агрегата и его абсолютно безопасного использования.

Весь персонал, назначенный работать с устройством, обслуживать и контролировать его, должен прочитать настоящее руководство.

Оператор, назначенный проводить или контролировать техническое обслуживание и ремонт агрегата, должен обладать соответствующей признанной профессиональной квалификацией для проведения соответствующих операций.

В настоящем руководстве приведена следующая информация:

- технические характеристики
 - инструкции по транспортировке, обращению, установке и сборке
 - эксплуатация агрегата
 - инструктирование и обучение персонала, назначенного для эксплуатации агрегата
 - техническое обслуживание
- Настоящее руководство относится к поставленной модели агрегата.
- Перед проведением любых операций с агрегатом внимательно прочитайте настоящее руководство.
- Бережно храните настоящее руководство.
- Ни при каких условиях не убирайте, не рвите и не переписывайте какие-либо части настоящего руководства.

DAIKIN НЕ НЕСЕТ ОТВЕТСТВЕННОСТИ В СЛЕДУЮЩИХ СЛУЧАЯХ:

- НЕПРАВИЛЬНАЯ ИЛИ ПРОВЕДЕННАЯ НЕ В СООТВЕТСТВИИ С ИНСТРУКЦИЯМИ УСТАНОВКА
- ЧАСТИЧНОЕ ИЛИ ПОЛНОЕ НЕСОБЛЮДЕНИЕ ИНСТРУКЦИЙ
- НЕПРАВИЛЬНАЯ ПОДАЧА ЭЛЕКТРИЧЕСТВА, ГИДРАВЛИКИ ИЛИ СЖАТОГО ВОЗДУХА
- НЕПРАВИЛЬНАЯ ЭКСПЛУАТАЦИЯ АГРЕГАТА
- ОТСУТСТВИЕ НАДЛЕЖАЩЕГО ТЕХНИЧЕСКОГО ОБСЛУЖИВАНИЯ
- НЕСАНКЦИОНИРОВАННЫЕ ИЗМЕНЕНИЯ И РЕМОНТ
- ИСПОЛЬЗОВАНИЕ НЕОРИГИНАЛЬНЫХ ИЛИ НЕПОДХОДЯЩИХ ЗАПАСНЫХ ЧАСТЕЙ

КОНДИЦИОНЕРЫ РАЗРАБОТАНЫ И ИЗГОТОВЛЕНЫ В СООТВЕТСТВИИ С ТРЕБОВАНИЯМИ ПО ОХРАНЕ ТРУДА И ТЕХНИКЕ БЕЗОПАСНОСТИ UNI EN ISO 12100 1-2 (ДИРЕКТИВА ПО МАШИННОМУ ОБОРУДОВАНИЮ)

Квалификация

КВАЛИФИКАЦИЯ, НЕОБХОДИМАЯ ДЛЯ ЭКСПЛУАТАЦИИ И ТЕХНИЧЕСКОГО ОБСЛУЖИВАНИЯ АГРЕГАТА

УНИВЕРСАЛЬНЫЙ ОПЕРАТОР

- Уполномочен управлять агрегатом с помощью элементов управления на пульте электрической панели управления.
- Может только включать и выключать агрегат и выполнять командные операции.

(КВАЛИФИЦИРОВАННЫЙ) МЕХАНИК ПО ОБСЛУЖИВАНИЮ

- Уполномочен проводить техническое обслуживание, регулировку, замену и ремонт механических компонентов.
- Квалифицированный механик, способный удовлетворительно и безопасно проводить техническое обслуживание механических компонентов, имеющий теоретическую подготовку и опыт работы.
- НЕ уполномочен выполнять какие-либо операции в электрической системе.

(КВАЛИФИЦИРОВАННЫЙ) ЭЛЕКТРИК ПО ОБСЛУЖИВАНИЮ

- Уполномочен проводить работы по регулировке, техническому обслуживанию и ремонту электрической системы.
- Уполномочен проводить работы при наличии напряжения внутри электрических щитов и распределительных коробок.
- Квалифицированный специалист по электронике и электрике, способный удовлетворительно и безопасно проводить техническое обслуживание электрических и электронных компонентов, имеющий теоретическую подготовку и подтвержденный опыт работы.
- НЕ уполномочен выполнять операции с механическими компонентами.

(КВАЛИФИЦИРОВАННЫЙ) ТЕХНИК ПРОИЗВОДИТЕЛЯ

- Уполномочен проводить комплексные работы в любой ситуации.
- Согласовывает свою работу с пользователем.

В целом лица, работающие на агрегате, должны:

- владеть как верхними, так и нижними конечностями;
- распознавать цвета, иметь хорошее зрение и слух;
- быть полностью знакомыми с сигналами опасности и предупреждения;
- полностью представлять себе цикл работы агрегата, для чего пройти теоретическое и практическое обучение, стажировку под непосредственным руководством оператора-специалиста или пользователя агрегата либо под непосредственным руководством одного из техников производителя.

Правила техники безопасности

ПРЕДУПРЕЖДЕНИЯ ПО ТЕХНИКЕ БЕЗОПАСНОСТИ

Компания Daikin требует довести до сведения оператора агрегата указанные ниже условия безопасности.

Такие лица до работы на агрегате должны прочитать все положения, содержащиеся в настоящем руководстве.

До эксплуатации проверьте, чтобы все предусмотренные защитные устройства были установлены и находились в порядке.

При эксплуатации агрегата необходимо принимать во внимание следующие предупреждения:

- ▲ Внимательно прочитайте в руководстве и на агрегате все указания по безопасности.
- ▲ Оператор должен получить инструкции по функционированию установленных защитных устройств и их надлежащему использованию.
- ▲ Оператор должен носить защитную одежду, подходящую для данного типа работы.
- ▲ Окружающая агрегат рабочая зона размером 1,5 метра должна быть без препятствий, чистой и хорошо освещенной.
- ▲ Не допускается применять не разрешенные и самодельные инструменты для доступа к обычно недоступным деталям агрегата.
- ▲ Не допускается эксплуатация агрегата в среде, где существует риск взрыва, если только это не указано в руководстве по эксплуатации.
- ▲ Не допускаются попытки ремонта или регулировки агрегата не уполномоченными и неквалифицированными лицами.

Перед проведением ремонта или других операций на агрегате обязательно сообщите о своих намерениях громким голосом другим находящимся вблизи агрегата операторам и убедитесь, что они услышали и поняли ваше предупреждение.

- ▲ После проведения регулировки в условиях пониженной безопасности агрегат необходимо как можно скорее восстановить в первоначальном состоянии, активировав все защитные устройства.
- ▲ Все операции в системе и электрических приборах должны проводиться квалифицированным электриком по обслуживанию.
- ▲ Перед открытием распределительной коробки или электрического щита обязательно отключите питание электрического щита.
- ▲ Если оператор обнаружит неисправность, особенно влияющую на безопасность, необходимо сообщить об этом ответственному лицу.
- ▲ Операции по регулировке, проводимые в условиях пониженной безопасности, должны выполняться только одним лицом, а при их проведении доступ к агрегату посторонним лицам должен быть закрыт.
- ▲ **Всегда принимайте максимальные меры предосторожности и не позволяйте посторонним лицам работать на агрегате или в непосредственной близости от него.**
- ▲ **запрещается проводить какой-либо ремонт, техническое обслуживание или регулировку агрегата при его работе, если только это не указано явно в настоящих инструкциях.**

- ▲ **ЗАПРЕЩАЕТСЯ допускать автоматическую работу агрегата при снятых неподвижных или подвижных защитных решетках.**
- ▲ **ЗАПРЕЩАЕТСЯ модифицировать или изменять установленные защитные устройства.**

Работы по монтажу и техническому обслуживанию рекомендуется выполнять вместе с другими людьми. В случае травмы или обеспокоенности по какому-либо поводу, необходимо:

- сохранять спокойствие;
- нажать кнопку аварийной сигнализации, если она имеется на месте монтажа;
- переместить пострадавшего в теплое и удобное место вдали от агрегата;
- немедленно обратиться в спасательную службу здания или вызвать скорую медицинскую помощь;
- дождаться прибытия помощи, не оставляя пострадавшего;
- предоставить спасателям всю необходимую информацию.

СИМВОЛЫ, ИСПОЛЬЗУЕМЫЕ В АГРЕГАТЕ



НЕ ЗАПУСКАЙТЕ АГРЕГАТ ПРЕЖДЕ,
ЧЕМ ПРОЧИТАЕТЕ ИНСТРУКЦИИ И
РУКОВОДСТВО ПО УСТАНОВКЕ

ПРИКРЕПЛЕНО К ДВЕРЦАМ ВЕНТИЛЯТОРНЫХ СЕКЦИЙ

OPEN	ПОМЕЩАЕТСЯ НА ДВЕРЦАХ С ЦЕЛЬЮ ПРЕДУПРЕЖДЕНИЯ, ЧТО РУЧКА ОТКРЫТА
ENTRY	ПРИКРЕПЛЯЕТСЯ К ПАНЕЛЯМ ОКОЛО ВХОДА ЖИДКОСТИ В ЗМЕЕВИК или ВЫХОДА ИЗ НЕГО
EXIT	
ВЫПУСК	ПРИКРЕПЛЯЕТСЯ ОКОЛО ВЫПУСКА ПОДДОНА ДЛЯ КОНДЕНСАТА

Защитные устройства

Во избежание риска нанесения вреда людям и в целях надлежащего функционирования агрегат оснащен защитными устройствами.

Поскольку агрегат представляет собой компонент группы, объединенный с другими компонентами и взаимодействующий с ними, ОТДЕЛЬНЫЕ ЗАЩИТНЫЕ УСТРОЙСТВА УСТАНОВЛИВАЮТСЯ МОНТАЖНИКОМ ИЛИ ПОЛЬЗОВАТЕЛЕМ.

Защитные устройства:

Стандартная комплектация

- **Замки:** во избежание открытия посторонними лицами ручки на дверцах вентиляторной секции агрегата оснащены замками, запираемыми на ключ.

Поставка по запросу

- **Микровыключатели:** дверцы для доступа в вентиляторную секцию агрегата оснащены микровыключателями, отключающими электричество, по типу близкими к магнитному датчику с поляризованным магнитом, которые нельзя нейтрализовать намагниченным инструментом, и, кроме того, гарантирующими работоспособность в условиях постоянной влажности.
- **Защитные решетки:** вентиляторы с электроприводом в зоне трансмиссии оснащены защитными решетками соответствующей формы, механически прикрепленными друг к другу.

Устройства управления: после установки агрегат необходимо оборудовать эффективными эргономичными элементами управления, а все электрооборудование должно соответствовать требованиям действующих нормативов, в частности, стандартам IEC 44-5.

Гарантия

Daikin гарантирует, что на момент доставки агрегат не имеет материальных и технологических дефектов; гарантия распространяется на период 12 месяцев с момента доставки, за исключением изнашиваемых материалов (ремней, фильтров, ...)

В момент доставки агрегат должен быть тщательно осмотрен на предмет соответствия данным упаковочной описи. Необходимо удостовериться, что комплект поставки полный и соответствует заказу. Внимательно проверьте, нет ли повреждений. Обо всех повреждениях необходимо немедленно сообщить транспортной компании, воспользовавшись всеми подходящими возможностями. Для обнаружения каких-либо несоответствий перед разгрузкой необходимо проверить табличку с указанием общих характеристик. Компания Daikin не признает повреждения, о которых будет сообщено после принятия комплекта поставки.

Жалобы на дефекты, которые невозможно было определить в момент доставки, должны направляться в письменной форме заказным письмом по адресу: Daikin Italia S.P.A. stabilimento di Caleppio di Settaia; в противном случае они не будут приниматься к рассмотрению.

Если Daikin признает наличие дефекта, о котором сообщено вовремя, то предпримет меры по замене

неисправных деталей с выражением исключения любых других претензий, которые может заявить заказчик.

Гарантия не распространяется на проблемы, вызванные подсоединениями к гидравлической, электрической или пневматической системам, либо другим внешним оборудованием, подсоединенным к агрегату.

Также исключаются из гарантии дефекты, вызванные следующими факторами:

- неправильная эксплуатация и несоблюдение правил технического обслуживания;
- обычный износ.

Если агрегат эксплуатируется неправильно либо с более высоким пределом производительности, чем тот, на который он рассчитан, гарантия становится недействительной. В случае любых модификаций или изменений агрегата, в особенности защитных устройств, гарантия немедленно становится недействительной, а производитель освобождается от какой-либо ответственности. Не будут признаваться компенсации за повреждения и за простой при остановке системы в ожидании и во время проведения технического обслуживания или ремонта, как по гарантии, так и за плату.

Daikin не признает ответственность в настоящем и будущем за нанесение ущерба людям, собственности или самому агрегату вследствие небрежности со стороны операторов, несоблюдения инструкций по установке, эксплуатации и техническому обслуживанию, приведенных в настоящем руководстве, либо вследствие несоблюдения действующих правил техники безопасности, касающихся защиты системы и назначения для эксплуатации и технического обслуживания агрегата квалифицированного персонала.

Основным источником идентификации изделия для любых целей является указанный на агрегате серийный номер.

Условия окружающей среды

Агрегат предназначен для использования внутри технологических станций или на открытом воздухе. В то же время стандартный агрегат не может эксплуатироваться в среде с наличием взрывчатых веществ, высокой концентрацией пыли, высокой влажностью и высокой температурой, если только это не специальная конструкция по запросу для таких сред.

Загрязнение окружающей среды

Агрегат без проблем эксплуатируется в большинстве сред и отраслей промышленности (пищевая, химическая, фармацевтическая, медицинские учреждения, сфера услуг, механическое производство и др.).

В зависимости от сектора установки и, следовательно, эксплуатации агрегата необходимо соблюдать специальные правила и выполнять все необходимые для той или иной организации процедуры во избежание проблем для окружающей среды (система, эксплуатирующаяся в медицинском учреждении или на химическом предприятии, может представлять проблемы, отличные от проблем систем в других отраслях, например с точки зрения утилизации изнашиваемых деталей, фильтров и т.д.; первые, к примеру, могут создавать проблемы бактериологического характера).

Заказчик несет ответственность за инструктаж и обучение работников порядку действий и соответствующему поведению.

Шум

Конструкция агрегата позволяет предотвращать риски, вызванные атмосферным шумом, превышающим нижний предел 80 дБ(А). Следует отметить, что каждая среда имеет собственные акустические свойства, которые могут оказывать значительное влияние на звуковое давление от работы агрегата. Поэтому необходимо иметь в виду данные о шуме, предоставленные в качестве справочной базы. В то же время ответственность за проведение специальных фоновых испытаний на месте установки и в реальных условиях эксплуатации агрегата несет покупатель-пользователь.

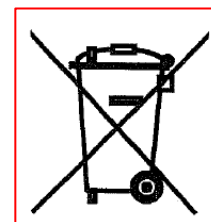
Утилизация и разборка

Утилизация упаковок должна происходить в соответствии с действующими законами и нормативами.

По окончании срока службы агрегата, для его разборки и утилизации, а также разборки и утилизации какой-либо его части, покупатель-пользователь должен руководствоваться законами и нормативами своей страны.

Все компоненты допускаются использовать повторно

Применение изоляционных материалов для панелей должно происходить в соответствии с действующими правилами.



Общие характеристики

Виды применения

Кондиционеры предназначены для решения проблем, связанных с температурой, влажностью и чистотой воздуха в общественных, жилых и промышленных помещениях.

Каждый агрегат имеет особые технические функции и размеры, подходящие для его эксплуатации в следующих отраслях:

- ОБЩЕСТВЕННЫЕ СООРУЖЕНИЯ
- АЭРОПОРТЫ
- БАНКИ
- КОММЕРЧЕСКИЙ СЕКТОР
- ГОСТИНИЦЫ
- МУЗЕИ, ТЕАТРЫ, КИНОЗАЛЫ И КОНЦЕРТНЫЕ ЗАЛЫ
- ТЕЛЕВИЗИОННЫЕ И ЗАПИСЫВАЮЩИЕ СТУДИИ
- БИБЛИОТЕКИ
- ЦЕНТРЫ ОБРАБОТКИ ДАННЫХ

Благодаря долгому богатому опыту, приобретенному во всех технических отраслях, были разработаны специальные варианты и конструкции для специальных целей. Среди них:

- ФАРМАЦЕВТИКА
- ПИЩЕВАЯ ПРОМЫШЛЕННОСТЬ
- МЕДИЦИНСКИЕ УЧРЕЖДЕНИЯ
- ЭЛЕКТРОНИКА
- МОРСКОЙ ФЛОТ
- ПРОИЗВОДСТВЕННЫЕ ПРОЦЕССЫ ПРИ РЕГУЛИРУЕМОЙ ТЕМПЕРАТУРЕ И ЗАГРЯЗНЕНИИ

Оптимальный выбор каждой детали, поиск максимальной производительности для каждого компонента, применение специальных материалов и внедрение специальных систем изготовления превращают уважение к окружающей среде и энергосбережение в ценные передовые технологические решения.

Диапазон - размеры

Размер	Расход воздуха (м ³ /ч) скорость 2,5 м/с	Профиль мм	Ширина мм	Высота мм	Профиль мм	Ширина мм	Высота мм
1	1.105	40	850	550	60	890	590
2	1.550	40	900	600	60	940	640
3	1.980	40	950	650	60	990	690
4	2.600	40	1000	780	60	1040	820
5	3.170	40	1150	780	60	1190	820
6	3.550	40	1150	800	60	1190	840
7	4.000	40	1250	800	60	1290	840
8	4.800	40	1300	850	60	1340	890
9	5.560	40	1350	900	60	1390	940
10	6.600	40	1550	900	60	1590	940
11	7.950	40	1550	1100	60	1590	1140
12	9.320	40	1650	1100	60	1690	1140
13	10.050	40	1650	1150	60	1690	1190
14	13.200	40	1850	1400	60	1890	1440
15	19.200	40	2100	1500	60	2140	1540
16	25.300	40	2650	1580	60	2690	1620
17	31.500	40	2750	1750	60	2790	1790
18	37.000	--	--	--	60	3240	1800
19	43.400	--	--	--	60	3090	2100
20	51.300	--	--	--	60	3340	2250
21	58.000	--	--	--	60	3820	2250
22	67.500	--	--	--	60	4040	2400
23	78.000	--	--	--	60	4490	2450
24	84.700	--	--	--	60	4490	2700
25	98.000	--	--	--	60	4890	2850
26	111.000	--	--	--	60	5490	2850
27	124.000	--	--	--	60	5990	3000

Конструкция

НЕСУЩАЯ РАМА

Штампованный профиль из алюминиевого сплава высокого сопротивления с сечением 40x40 мм или 60x60 мм; детали собираются с помощью шарниров с тремя степенями свободы, выполненных из стеклоткани или алюминия. Профили, имеющие двойные ребра и камеру, всегда собираются винтами с потайной головкой, что позволяет собирать панели так, что винт не виден внутри АГРЕГАТА. Это сделано не только по эстетическим причинам, но и прежде всего по соображениям безопасности. При необходимости провести техобслуживание или очистку внутренних частей агрегата человек будет работать в полной безопасности, без риска получить ранение от выступающих винтов. Во внутренней части агрегата, следовательно, отсутствуют выступы и разрывы в профилях.

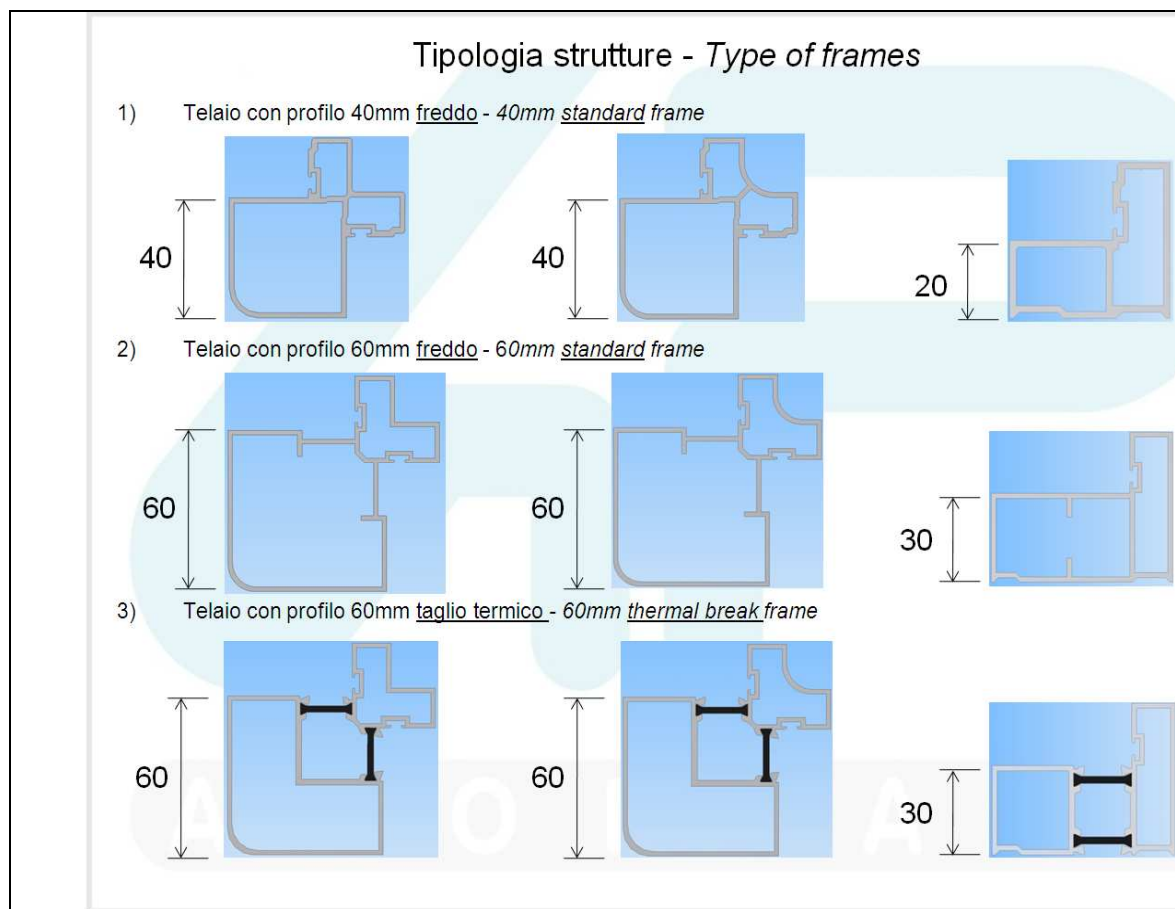
Основание под каждой секцией также целиком изготовлено из алюминия, хотя по запросу может быть использована оцинкованная или нержавеющая сталь.

На следующих страницах описываются различные профили, используемые в конструкции агрегата. Все они самого последнего поколения и эксклюзивные.

Профили имеют терморазрыв, т.е. изготовлены двойными с целью устранения передачи тепла между внутренней и наружной частями агрегата, прежде всего для предотвращения образования конденсата на наружных поверхностях.

Профили также имеют закругленные внутренние углы, что облегчает очистку внутренних поверхностей. Это особенно важно для агрегатов, которые необходимо дезинфицировать.

Уплотнительные прокладки профиля гарантируют полную герметичность агрегата. Они выполнены, в зависимости от конкретной модели, из различных материалов, и относятся к баллонному типу.



Ручки в форме защитной дуги, открывающиеся с наружной и с внутренней стороны агрегата, с ручьями того же размера. Для защиты от проникновения неуполномоченных лиц ручки всех дверей вентиляторной секции снабжены замком. Все ручки одного агрегата имеют одинаковую комбинацию. По запросу возможна поставка партии агрегатов с одной и той же комбинацией. Они также могут быть оборудованы створками, так что герметизацию со временем можно восстановить.

ПЕТЛИ из окрашенного алюминия. Имеются различных размеров в зависимости от размера и массы дверцы. По запросу поставляются петли из стеклопластика.

ПАНЕЛИ

Из сложенной пополам отделанной стали.

Состоят из слоев листовой стали, между которыми в стандартном исполнении проложен впрыснутый в горячем виде полиуретан средней плотностью 45 кг/м³ и огнеупорностью класса 1.

По запросу Daikin изготавливает панели с проложенными и приклеенными листами из минеральной ваты плотностью 90/100 кг/м³ и огнеупорностью класса 0.

По запросу возможна поставка агрегата с абсолютно гладкой внутренней поверхностью, с одинаковыми уровнями профилей и панелей, с двойной отделкой, где каждый компонент идеально состыкуется с соседним, образуя великолепные непрерывные поверхности между панелями и профилями.

В случае сильной конденсации, помимо профилей с терморазрывом, панели могут также поставляться вместе с прокладками, что гарантирует теплообмен.

Панели крепятся нержавеющими саморезами в нейлоновых гнездах. Гнезда вставлены в панель и закрываются колпачками.

Двойная стальная стенка может изготавливаться из разных материалов, как внутри, так и снаружи. Имеются следующие материалы:

- нержавеющая сталь AISI 304;

- сталь горячей оцинковки;
- сталь горячей оцинковки с покрытием из окрашенного ПВХ толщиной 150-200 микрон (пластифицированная сталь);
- гладкий или тисненный алюминий;
- предварительно окрашенная сталь горячей оцинковки с сухой пленкой толщиной 25 ±3 микрон на наружной стороне и 5 микрон на внутренней стороне;
- сталь горячей перфорированной оцинковки (отверстия Ø6 мм с интервалами 9 мм) специально для вентиляторных секций для уменьшения пропускания шума.

ТЕПЛООБМЕННЫЕ ЗМЕЕВИКИ

Изготавливаются со специальными характеристиками в соответствии с типом и давлением используемой жидкости согласно европейским и международным спецификациям и спецификациям ведущих производителей. Водяные коллекторы змеевика диаметром до 2" изготовлены из латуни, а большего диаметра – из нержавеющей стали.

Змеевики всегда устанавливаются на рабочем колесе и могут быть извлечены.

Если змеевики предназначены для заполнения фреоном, это заполнение должно выполняться монтажником и согласно действующим законам уполномоченными специалистами, имеющими квалификацию по использованию и обращению с такими химическими веществами.

ВЕНТИЛЯТОРЫ

Установлены на единой прочной конструкции с двойными профилями из алюминия с высокоэффективными амортизаторами между вентилятором и конструкцией. Вентиляторы выпускаются ведущими национальными брендами. Электродвигатель вентиляторов всегда устанавливается на каретке с натяжным шкивом.

Такой тип конструкции допускает минимальную разность уровней осей (вентилятора и электродвигателя), что сокращает давление на подшипник вентилятора при запуске.

Вентиляторы не передают вибрацию на конструкцию агрегата, что можно продемонстрировать заказчику как на месте, так и на заводе.

При мощности до 3 кВт шкивы имеют переменный шаг, а при более высокой мощности – фиксированный.

По запросу на передаче может быть установлена защитная решетка из толстых металлических прутьев, закрепленная на конструкции вентиляторов с соответствующими отверстиями для быстрого снятия с помощью инструмента с целью осмотра.

Вентиляторы, выпускаемые ведущими национальными производителями, имеют лопасти, загнутые в прямом или обратном направлении, одинарное или двойное всасывание, могут иметь или не иметь архимедов винт, иметь трансмиссию или прямое зацепление.

УВЛАЖНЕНИЕ

Все типы возможных увлажнителей имеют максимальный уровень эффективности для систем увлажнения.

Адиабатические, кассетные или сопловые увлажнительные секции имеют следующие конструктивные особенности:

- кассетные, с закачкой и выгрузкой под действием силы тяжести, с резервуаром сокращенных размеров по сравнению с приведенным ниже главным баком; благодаря этому в резервуаре остается минимальное количество воды, а вся система увлажнения может быть снята для промывки вне контейнерной секции без необходимости отсоединять гидравлическую систему.

Система также позволяет снимать при плановом техобслуживании только испарительную кассету для ее очистки или замены.

Группа с рециркуляционным насосом сконструирована таким образом, что устраняется концентрация в резервуаре минеральных солей, содержащихся в воде, посредством обвода, соединенного с выгрузкой при переполнении.

Также имеется регулятор расхода воды в испарительную кассету.

- сопловые увлажнительные секции всегда имеют двойные камеры увлажнения во избежание соприкосновения распыленной воды с внутренними стенками панелей.

Подъемы держателей сопел изготавливаются исключительно из ПВХ, а самоочищающиеся сопла – из нейлона.

На входной трубе в насос имеется место для установки устройства контроля (устанавливается по запросу компанией Daikin либо самим заказчиком).

Размеры труб таковы, что допускают лишь небольшие потери заряда в контуре с возможностью использования менее мощных насосов. Все насосы выполнены из нержавеющей стали.

Система сконструирована таким образом, что устраняется концентрация минеральных солей, содержащихся в воде.

Группа оборудована регулятором расхода воды.

Другие системы увлажнения в стандартном исполнении:

- с паром от магистрали только с распределителем либо в сборе с регуляторами и выпусками конденсата и воздуха;
- с электрическим парогенератором на основе погруженных электродов;
- с водой и сжатым воздухом;
- ультразвуковые.

ФИЛЬТРАЦИЯ

Особое внимание обращается на расположение фильтров в защитной секции и их выбор. Они всегда принадлежат к ведущим национальным брендам. Помимо коммерческих анкерных систем также предусмотрены эксклюзивные системы, в особенности с гарантией положительных результатов испытаний на герметичность (напр. испытание воздушного фильтра диоктилфталатом для абсолютных фильтров).

По запросу системы фильтрации во избежание забивания могут быть оборудованы манометрами или реле перепада давления. Для поддержания герметичности системы фильтрации и во избежание попадания пыли и загрязнителей в контур после замены фильтры в агрегатах всегда извлекаются с грязной стороны.

ТЕПЛОУТИЛИЗАЦИЯ

Секции теплоутилизации выполняются либо с устройствами статической теплоутилизации поперечного потока, либо являются вращающимися с змеевиками закрытого контура; компоненты поставляются ведущими европейскими производителями

Для сведения расходов на систему к минимуму в системе теплоутилизации с змеевиком бак коллектора может по отдельному запросу оснащаться встроенной рамой с индикатором уровня.

Детали и принадлежности

Решетки

Изготавливаются из окрашенной стали, оцинкованной стали, алюминия, водоотталкивающие или с сеткой для защиты от птиц.

Внутренняя отделка

Рамы держателей фильтров, держатели змеевика и вся внутренняя отделка выполнены из качественной оцинкованной стали. При необходимости в целях совместимости с различными типами применений и по запросу они также могут быть изготовлены из нержавеющей стали или алюминиевого сплава.

Сварочные работы выполняются непрерывным швом в атмосфере инертных газов: вся сварка, выполненная непрерывным швом или точечная, защищена цинковой краской.

Резервуары для сбора конденсата

По запросу выполняются из оцинкованной стали, алюминиевого сплава или нержавеющей стали.

Антивибрационные соединения.

По запросу соединения каналов, ведущие к агрегату, оснащаются фланцами из покрытого ПВХ полиэфирного материала.

Крыша

Агрегаты, установленные на открытом воздухе, могут оборудоваться крышей из оцинкованной стали, алюминиевого сплава или нержавеющей стали.

Трансмиссия

Шкивы из чугуна с одной или несколькими канавками, установленные на конической втулке.

Шкивы с переменным шагом для мощности не более 3 кВт.

Глушители

С пазами и перегородками толщиной 100, 200 или 300, как правило с шагом между перегородками 100 мм или рассчитанным индивидуально.

Материалы и отделка по запросу (защитная пленка ПВХ/Melinox – защитная сетка)

Освещение

Агрегат может быть оснащен одним или несколькими низковольтными светильниками, расположенными внутри на верхних стенках.

Светильники включаются наружным выключателем, расположенным около дверцы для доступа в соответствующую зону. Через смотровое отверстие в дверце они обеспечивают полный обзор внутренней зоны, что позволяет проводить замену и техническое обслуживание в полной безопасности. Покупатель-пользователь должен по собственной инициативе обеспечить достаточное освещение помещений, где будет эксплуатироваться агрегат, в соответствии с действующими правилами и директивами ЕС.

Рекомендуемое освещение: 300 люкс

Дополнительное оборудование, поставляемое по запросу

- Смотровое окно с двойным остеклением из поликарбоната, стойкого к ультрафиолетовым лучам, с уплотнительной прокладкой и системой внутренней установки
- Внутренние мостки
- Сервопривод задвижек
- Нагреватели антифриза для увлажняющих баков
- Манометр и др.

Структура условного обозначения

		A	D	S	01	H	A	W	1	08	1	001	001
A	UTA												
D	Daikin												
S	Стандартный												
N	Нестандартный												
01	Размер 1												
27	Размер 27												
D	вертикальная U-образная форма												
E	вертикальная U-образная форма с устройством теплоутилизации												
F	вертикальная U-образная форма с вращающимся устройством теплоутилизации												
G	вертикальная U-образная форма с трубным устройством теплоутилизации												
H	горизонтальный												
L	горизонтальный с двумя вентиляторами												
M	горизонтальный с двумя вентиляторами и трубным устройством теплоутилизации												
D	горизонтальная U-образная форма												
T	горизонтальная U-образная форма с устройством теплоутилизации												
U	вертикальная U-образная форма с вращающимся устройством теплоутилизации												
W	вертикальная U-образная форма с трубным устройством теплоутилизации												
V	вертикальный												
A	плоская панель из экспандированного полиуретана толщиной 25 мм												
B	плоская панель из минеральной ваты толщиной 25 мм												
C	ступенчатая панель из экспандированного полиуретана толщиной 42 мм												
D	ступенчатая панель из минеральной ваты толщиной 42 мм												
E	плоская панель из экспандированного полиуретана толщиной 45 мм												
F	плоская панель из минеральной ваты толщиной 45 мм												
G	ступенчатая панель из экспандированного полиуретана толщиной 62 мм												
H	ступенчатая панель из минеральной ваты толщиной 62 мм												
I	плоская панель из экспандированного полиуретана толщиной 50 мм (Великобритания)												
J	ступенчатая панель из минеральной ваты толщиной 50 мм с пластмассовыми краями (Великобритания)												
K	ступенчатая панель из экспандированного полиуретана толщиной 50 мм с пластмассовыми краями (Великобритания)												
W	вода												
D	непосредственное испарение												
S	пар												
U	непосредственное испарение с паром												
T	пар и вода												
V	непосредственное испарение с водой												
Z	пар, непосредственное испарение с водой												
N	без змеевика либо только электрические змеевики и газ												
1	Произведено в Италии												
2	Произведено в Великобритании												
6	Произведено в Италии с конфигурацией CKD												
7	Произведено в Великобритании с конфигурацией CKD												
08	Год производства 2008												
1	Месяцы производства январь-февраль												
2	Месяцы производства март-апрель												
3	Месяцы производства май-июнь												
4	Месяц производства август												
5	Месяцы производства сентябрь-октябрь												
6	Месяцы производства ноябрь-декабрь												
001	Номер проекта												
001	Количество агрегатов в проекте												

Исходные директивы

Компания Daikin работает в соответствии со следующими стандартами:

1. Директива по низковольтному оборудованию 2006/95/ЕС
2. Директива по машинному оборудованию 2006/42/ЕС
3. Директива по электромагнитной совместимости 2004/108/ЕС

Обслуживание

Компания Daikin с самого начала сотрудничества обеспечивает предпродажное и послепродажное обслуживание самого высокого уровня. Компания внимательно рассматривает конкретные особенности системы, что позволяет заказчику спокойно производить выбор и получать содействие на всех этапах.

Компания предоставляет оперативные чертежи в течение трех рабочих дней после формулировки заказа.

Компания поставяет агрегат в течение 4-5 недель после утверждения заказчиком оперативных чертежей.

Агрегат может собираться на месте в соответствии с требованиями заказчика. Компания-установщик предоставляет квалифицированных специалистов.

Технические характеристики, особенности и эксплуатационные качества

Технические характеристики

АГРЕГАТ РАЗРАБАТЫВАЕТСЯ ПО СПЕЦИАЛЬНОМУ ЗАПРОСУ ЗАКАЗЧИКА С ВНЕСЕНИЕМ СООБЩЕННЫХ ТЕХНИЧЕСКИХ ПАРАМЕТРОВ.

ВАЖНОЕ ПРИМЕЧАНИЕ:

ПРИ ОТСУТСТВИИ ПРЕДВАРИТЕЛЬНОГО ЗАПРОСА АГРЕГАТ НЕ ПОДХОДИТ ДЛЯ ОБРАБОТКИ ВЗРЫВООПАСНОГО ВОЗДУХА.

РАЗМЕРЫ И МАССА АГРЕГАТА СПОСОБ УПАКОВКИ

Поставка осуществляется в соответствии с упаковочной описью

Особенности и эксплуатационные качества

Соответствие таблицам технических данных, поставляемых на этапе формулировки заказа.

Соответствие оперативным чертежам, завизированным заказчиком.

Предварительные мероприятия

Погрузка и разгрузка

Несмотря на то, что кондиционеры изготавливаются из материалов высшего качества в соответствии с критериями безопасности и надежности, во время погрузки и разгрузки и при транспортировке требуются соблюдать определенные правила техники безопасности.

Перед отправкой данный агрегат и его компоненты были проверены квалифицированными специалистами на предмет целостности и чистоты.

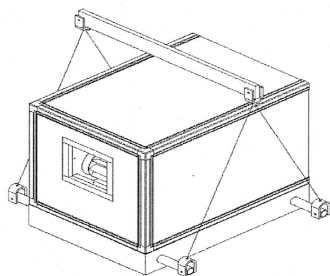
Как правило, агрегаты поставляются без упаковки и разделяются на модули для сборки на месте установки. Все детали, необходимые для сборки секций, размещаются с соответствующей защитой внутри одной из секций агрегата.

Каждый модуль или моноблок имеет точки подъема, отверстия в основании для вставки вспомогательных труб, которые должны быть оснащены подходящими точками крепления.

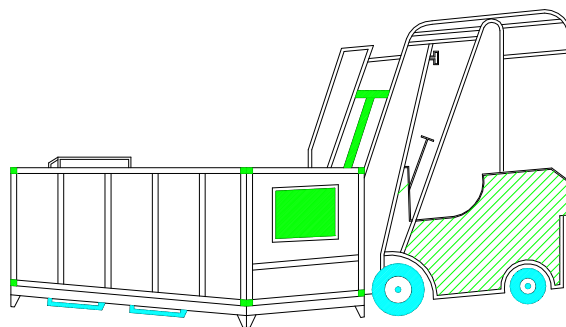
Во избежание каких-либо повреждений операторы, ответственные за разгрузку, перемещение и размещение секций, из которых состоит агрегат, должны действовать с осторожностью. Они также должны обращать внимание на вес секций, указанный на чертежах (общей сборки) с тем, чтобы перемещать их с помощью соответствующего оборудования.

Важно соблюдать следующие правила:

1. Если секции разгружаются вилочным погрузчиком, следует сбалансировать вес на вилах в соответствии с положением центра тяжести и убедиться, что они не столкнутся с основанием или панелями.
2. Если секции разгружаются краном, следует сбалансировать вес и, установив подъемные траверсы, закрепить агрегат стропами и защитить точки соприкосновения агрегата и строп. (Размер подъемных траверс, устанавливаемых в отверстия по углам основания, должен быть таким, чтобы удерживать вес секций, а концы должны быть механически закрыты во избежание выскальзывания из отверстий – см. чертеж).
3. Если секции или агрегат имеют нависающую крышу, вставьте между стропами деревянные распорки (см. рисунок).
4. Не поднимайте, не толкайте и не тяните секции за коллекторы змеевика, валы электродвигателя и задвижки, а также за любые выступы, которые не относятся к несущей структуре.
5. По возможности передвигайте секции, перекачивая их на трубах или, в любом случае, по ровной поверхности.
6. Следите, чтобы агрегаты не подвергались резким ударам, и ни в коем случае не переворачивайте секции.
7. Не ходите по секциям и агрегатам и не опирайтесь на них.
8. Все подъемные приспособления должны выдерживать вес секций.



Подъем с помощью строп



Подъем и перемещение вилочным погрузчиком.

Подъем – перемещение и хранение - транспортировка

ПОДЪЕМ РАЗЛИЧНЫХ СЕКЦИЙ АГРЕГАТА ДОЛЖЕН ОСУЩЕСТВЛЯТЬСЯ С ПОМОЩЬЮ ОБОРУДОВАНИЯ, СООТВЕТСТВУЮЩЕГО ЗАКОНОДАТЕЛЬСТВУ И ТЕХНИЧЕСКИМ ЭТАЛОНАМ СТРАНЫ УСТАНОВКИ, КВАЛИФИЦИРОВАННЫМИ СПЕЦИАЛИСТАМИ СОГЛАСНО СТАНДАРТАМ СТРАНЫ УСТАНОВКИ.

ПРЕДУПРЕЖДЕНИЯ И МЕРЫ БЕЗОПАСНОСТИ

- ▲ Во время распаковки и монтажа необходимо надевать перчатки и соответствующую защитную одежду.

ПОДЪЕМ

- ▲ Рекомендуется проводить подъем под непосредственным наблюдением квалифицированного механика по обслуживанию.
- ▲ Не допускается применять два подъемных средства одновременно.

- ▲ Ни в коем случае не стойте под подвешенным грузом.
- ▲ При использовании стальных кабелей обязательно надевайте на конец подъемной трубы петлю.
- ▲ При использовании стальных кабелей не допускайте образования острых сгибов.
- ▲ Стропы должны быть соответствующей длины, так чтобы угол между стропами и горизонтальной плоскостью всегда составлял более 45°.
- ▲ Если на крыше агрегата имеются рым-болты, используйте их. В этом случае скобы на концах строп необходимо завернуть вручную и расположить в направлении действия строп.

ПЕРЕМЕЩЕНИЕ И ХРАНЕНИЕ

- ▲ Если агрегат по какой-либо причине необходимо переместить или временно оставить на хранение, обязательно положите между агрегатом и полом подкладки (деревянные бруски).

⚠ ПРЕДУПРЕЖДЕНИЕ

Подъем агрегата должен производиться с предельным вниманием и осторожностью. Не допускайте покачивания при подъеме. Поднимайте очень медленно, держа агрегат в строго горизонтальном положении.

ТРАНСПОРТИРОВКА

- ▲ Обязательно проверяйте, чтобы размеры транспортного средства были достаточны для перевозки груза.
- ▲ Закрепите агрегат или секции на поверхности транспортного средства распорками и деревянными брусками и крепко притяните те части, которые нельзя закрепить на полу грузового автомобиля; это обеспечит устойчивость секций и не даст им перевернуться.
- ▲ При транспортировке в контейнерах на морских судах секции необходимо надлежащим образом разместить и прочно закрепить во избежание повреждений вследствие движений судна. На каждом контейнере необходимо четко обозначить точки крепления и подъема, максимальный допустимый вес и фактический вес.

Временное хранение и размещение до прибытия на место назначения

Во избежание повреждений в случае промежуточной перевалки агрегата или его компонентов необходимо помнить и применять следующие меры:

- Места груза при перевозке должны размещаться в закрытом сухом помещении.
- При хранении во время перевозки места груза по возможности должны лежать на основании высотой около 100 мм.
- Обязательно проверяйте количество перевозимых мест по УПАКОВОЧНОЙ ОПИСИ.

По прибытии на место назначения проверьте состояние сохранности агрегата. При обнаружении любых повреждений необходимо немедленно сообщить об этом в письменном виде (на упаковочной описи) транспортной компании и изготовителю. Если повреждений не обнаружено, продолжайте работы внимательно и осторожно.

Установка агрегата и сборка секций

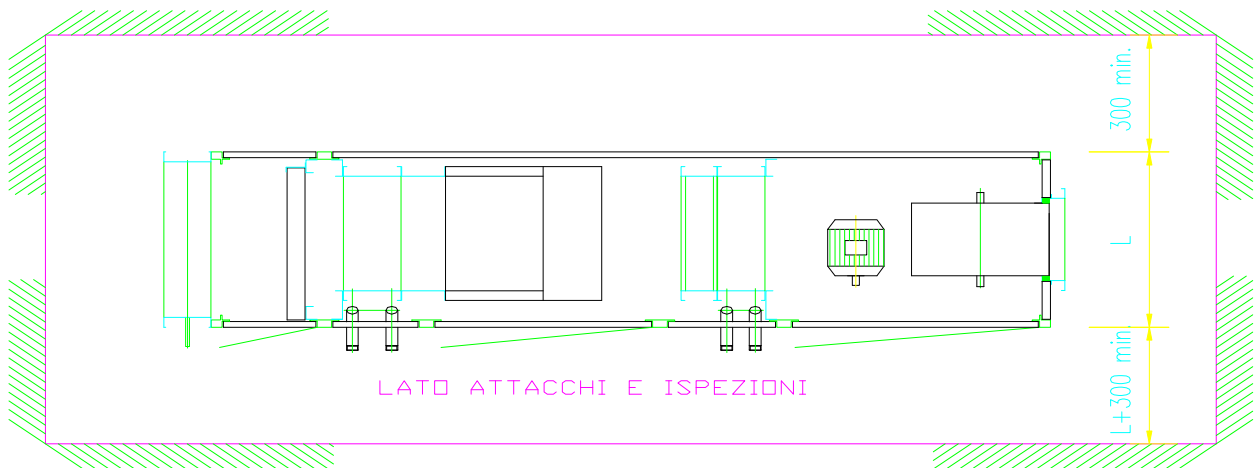
Прежде чем поставить агрегат на место, следует подготовить подходящую платформу или основание, на котором агрегат будет установлен и смонтирован.

Проверьте по ранее полученному чертежу или техническим характеристикам размеры и вес.

После установки агрегата согласно спецификациям конструкции убедитесь, что он стоит ровно и закреплен на полу (крепежное оборудование в комплект поставки не входит). Проверьте, чтобы агрегат стоял абсолютно ровно; при необходимости подложите опоры.

При установке агрегата необходимо оставить достаточно места вокруг для удобного и безопасного проведения монтажа и последующего технического обслуживания, в том числе замены внутренних компонентов (снятие теплообменных змеевиков, фильтров, испарителей и т.д.); см. рисунок.

Прокладка антивибрационного материала между агрегатом и полом не требуется: подвижные части динамически изолированы от структуры.



Lato attachi e ispezioni	Соединения и сторона осмотра
--------------------------	------------------------------

Если агрегат состоит из модулей или секций, сборка проводится в соответствии со схемой групп в графическом документе и приведенными ниже указаниями:

- Сдвиньте секции, избегая резких ударов, установив сначала клейкое уплотнение, входящее в комплект поставки, по всему периметру контакта только с одной стороны.
- Вставьте входящие в комплект поставки стяжные винты и приступайте к выравниванию модулей.
- Затяните все стяжные винты, входящие внутрь агрегата через небольшие дверцы обслуживания, если достаточно места, либо сняв прилегающие к точкам стяжки закрепленные панели. Затяните остальные винты, болты, ручки и все, что могло быть до этого снято.

Осторожно установите снятые ранее панели.

Подготовка к монтажу

Для подготовки к использованию агрегата необходимо следующее: Электропитание, водоснабжение и подключение к сетевой и охлаждающей воде, а также подвод сжатого воздуха.

Подвод электропитания агрегата должен осуществляться через электрический кабель (три фазы + нейтраль + заземление) достаточного сечения, соответствующий действующим правилам.

Для водоснабжения и подключения к гидравлическим контурам вблизи коллекторов необходимо положить трубы достаточного размера для предусматриваемого потока.

Для соединения с контуром сжатого воздуха необходимо проложить в соответствующих местах воздуховоды с участками и характеристиками, подходящими для расчетной производительности системы.

На случай внезапного прорыва труб подводимых жидкостей место установки должно иметь подходящую систему слива.

Перед запуском системы необходимо выполнить следующие операции:

- Разблокируйте устройства блокировки вентилятора, обязательно имеющиеся при наличии пружинных амортизаторов.
- Проверьте правильность подключения входных и выходных труб для жидкостей змеевика.
- Выпустите воздух из змеевиков.
- Установите на всех водоотводных трубах подходящие сифоны.
- Установите электрический насос в увлажнительных секциях; всасывающее входное отверстие должно быть ниже по потоку.
- Установите антивибрационные соединения между агрегатом и каналами.
- Проверьте затяжку винтов и болтов (в особенности используемых для крепления электродвигателей, вентиляторов и шкивов).
- Проверьте целостность антивибрационных опор и дополнительного оборудования.
- Удалите из секций посторонние материалы и грязь.
- Проверьте натяжение приводных ремней электродвигателя.

Знаки – средства индивидуальной защиты – обучение

На агрегате на дверцах для доступа в вентиляторную секцию имеются специальные электрические предупреждающие знаки.

Обязанность покупателя: агрегат должен быть оснащен специальной разметкой с соответствующими знаками, указывающими на следующее:

Запрещается снимать защитные решетки

Запрещается очищать подвижные детали

Запрещается выполнять ремонт – регулировку во время движения

Кроме того, в помещении, где установлен агрегат, должны быть следующие основные знаки, касающиеся характеристик рабочих помещений и зон:

Шум – движение – опасные зоны – запасной выход – и др.

СРЕДСТВА ИНДИВИДУАЛЬНОЙ ЗАЩИТЫ

При эксплуатации агрегата рекомендуется использовать средства индивидуальной защиты, подходящие для данной цели и отвечающие критериям организации.

Кроме этого, для технического обслуживания агрегата рекомендуются следующие средства защиты: защитная обувь, перчатки, подходящая одежда. Они должны соответствовать выполняемой работе и инструкциям организации.

ОБУЧЕНИЕ

Покупатель-пользователь агрегата должен предоставить операторам, назначенным на работу с агрегатом, надлежащий инструктаж и обучение.

ПО ДОПОЛНИТЕЛЬНОМУ ЗАКАЗУ

По согласованию со стороны технического персонала производителя может быть предоставлено дополнительное обучение путем непосредственного индивидуального наблюдения за операторами.

Соединения – функции и использование

Электрические соединения

Электрические соединения зависят от электрической системы той или иной модели, поэтому пользователь или монтажник должен действовать соответствующим образом.

При выполнении подключений необходимо действовать согласно приведенным ниже указаниям и технической информации.

⚠ ВНИМАНИЕ!

Все электрические соединения должны выполняться в соответствии с действующими законами и нормативами. Установка, обращение и техническое обслуживание должны производиться квалифицированными специалистами.

Ознакомьтесь с электрической схемой для приобретенного вами агрегата, которая входит в комплект поставки. При отсутствии электрической схемы в комплекте поставки или при ее утере обратитесь в ближайшее представительство производителя, которое вышлет вам копию.

НА ЛИНИИ ЭЛЕКТРОПИТАНИЯ ДОЛЖЕН БЫТЬ ВЫКЛЮЧАТЕЛЬ С КЛЮЧОМ, КОТОРЫЙ ПРИ ОТКЛЮЧЕНИИ ПИТАНИЯ ДЛЯ ВЫПОЛНЕНИЯ РАЗЛИЧНЫХ ОПЕРАЦИЙ НЕОБХОДИМО ИЗВЛЕКАТЬ И УСТАНОВЛИВАТЬ ОБРАТНО ТОЛЬКО ПОСЛЕ ИХ ЗАВЕРШЕНИЯ.

Перед выполнением соединений убедитесь в следующем:

- Напряжение и частота сети соответствуют параметрам агрегата.
- Характеристики электрической сети соответствуют номинальной мощности агрегата.

После выполнения соединений убедитесь в следующем:

- Заземление достаточно (с помощью специального инструмента). Неправильное, неэффективное соединение в цепи заземления или его отсутствие является нарушением правил техники безопасности и может повредить устройства агрегата.
- Направление вращения электродвигателя правильное. В противном случае поменяйте местами соединения двух силовых проводов на входных выводах.
- Соединения и потребляемый ток электродвигателя отвечают требованиям.

ПОДСОЕДИНЕНИЕ ДЛЯ НЕПОСРЕДСТВЕННОГО ЗАПУСКА

Наиболее простой способ запуска электродвигателя – непосредственное подключение к сети электропитания. Однако он ограничен из-за высокого пускового тока (пикового); такой запуск рекомендуется при мощности до 5,5 кВт на трехфазных электродвигателях с четырьмя полюсами - 220/380 В.

Подсоединение по схеме «звезда-треугольник»

Если пусковой ток электродвигателя превышает допустимый сетью электропитания, запуск может выполняться соединением «звезда-треугольник». Для этой цели устанавливаются электродвигатели с двойным напряжением 380/550 В. Это позволяет электродвигателю нормально функционировать при 380 В (соединение треугольником) и запускаться при 660 В (соединение звездой).

Такой порядок уменьшает пусковой ток примерно на 30% по сравнению с прямым запуском.

Электрические характеристики

Эффективное напряжение питания не должно отличаться более чем на 10% от номинального значения.

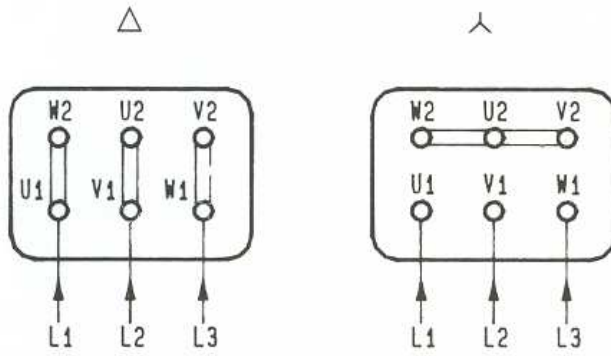
Большие различия в напряжении создают опасность для пользователей и электрической системы и приводят к неисправности вентиляторов и шуму.

Поэтому важно проверить соответствие фактического напряжения номинальному.

Ниже приведены функциональные и энергетические схемы для подключения электродвигателей с 2/4 полюсами и 4/8 полюсами, электродвигателей с 4/6 полюсами и для соединения «звезда-треугольник».

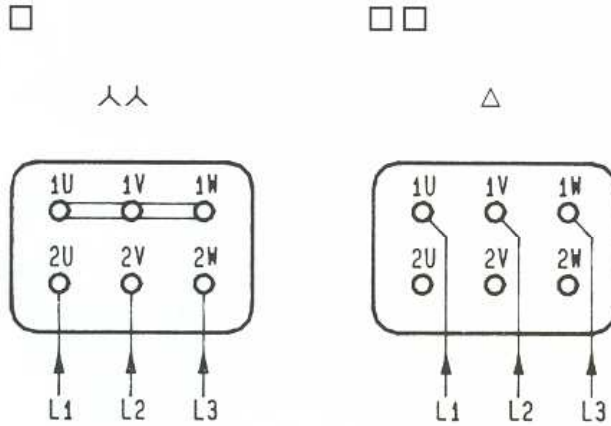
Схемы ориентировочные и могут быть изменены или дополнены по усмотрению проектировщика.

1



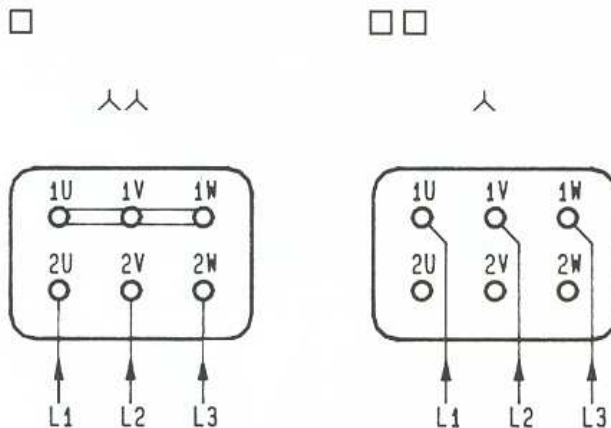
Motori ad una velocità coll. Δ / Y
 Single speed motors conn. Δ / Y
 Motoren mit einer Drehzahl Schalt. Δ / Y
 Moteurs à une vitesse conn. Δ / Y
 Motores de una velocidad con. Δ / Y

2



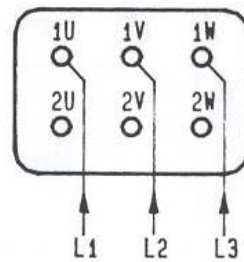
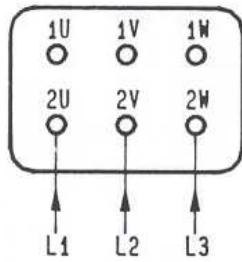
Motori a due velocità, unico avvolgimento coll. Y / Δ
 Two-speed motors, single winding conn. Y / Δ
 Polumschaltbare Motoren mit einer Wicklung Schalt. Y / Δ
 Moteurs à deux vitesses, un seul bobinage conn. Y / Δ
 Motores de dos velocidades, bobinado único con. Y / Δ

3



Motori a due velocità per azionamento ventilatori, unico avvolgimento coll. Y / Δ
 Two-speed motors for fan drive, single winding conn. Y / Δ
 Polumschaltbare Motoren für Lüfterantrieb, mit einer Wicklung Schalt. Y / Δ
 Moteurs à deux vitesses pour entraînement ventilateurs, un seul bobinage conn. Y / Δ
 Motores de dos velocidades para accionar ventiladores, bobinado único con. Y / Δ

4



Motori a due velocità, doppio avvolgimento

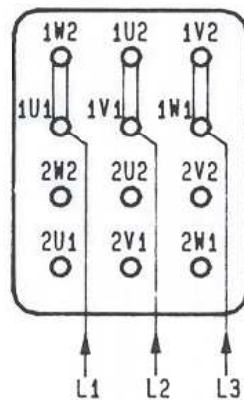
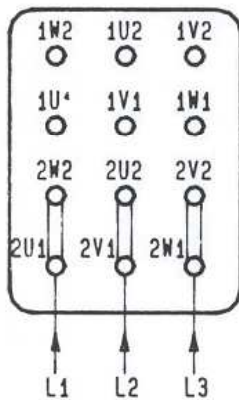
Two-speed motors, double winding

Polumschaltbare Motoren mit zwei getrennte Wicklungen

Moteurs à deux vitesses, double bobinage

Motores de dos velocidades, bobinado doble

5



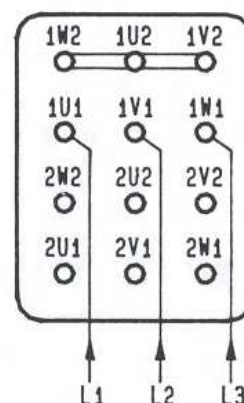
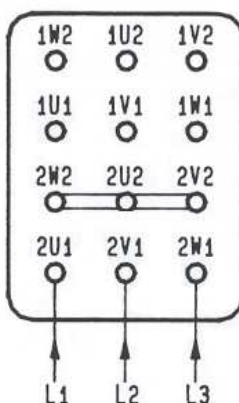
Motori a due velocità doppio avvolgimento doppia tensione coll. △ / 人

Two-speed motors double winding double voltage conn. △ / 人

Polumschaltbare Motoren mit zwei getrennte Wicklungen zwei Spannungen Schalt. △ / 人

Moteurs à deux vitesses double bobinage double tension conn. △ / 人

Motores de dos velocidades bobinado doble tensión doble con. △ / 人



□ alta velocità
high speed
höhere Drehzahl
grande vitesse
velocidad alta

□ □ bassa velocità
low speed
niedrigere Drehzahl
petite vitesse
velocidad baja

Подсоединения к системе сжатого воздуха

Подсоединения должны выполняться специалистами.

Подсоединение к каналам

В кондиционерах возможно подсоединение к каналам прохода воздуха посредством фланцевых antivибрационных соединений с откалиброванными задвижками. Если эти компоненты не входят в комплект поставки, их можно подключить к агрегату непосредственным образом, предусмотрев при этом подходящую antivибрационную систему между самим агрегатом и каналом.

Для оптимизации соединений с каналами необходимо следующее:

- Очистить стыковочные поверхности канала и агрегата.
- Установить прокладку на фланцы во избежание проникновения воздуха.
- Аккуратно затянуть соединительные винты.
- Для обеспечения герметичности нанести на прокладки силикон.

Если соединения сделаны без antivибрационных соединений, то по завершении сборки они не должны сидеть плотно во избежание повреждения и передачи вибрации.

Для обеспечения герметичности соединения и целостности конструкции агрегата необходимо проследить, чтобы каналы не опирались на соединения, и установить их на подходящие кронштейны.

Подсоединение к гидравлической системе

Подсоединения должны выполняться специалистами.

ПОДСОЕДИНЕНИЯ К ТЕПЛООБМЕННЫМ ЗМЕЕВИКАМ

Во избежание повреждения теплообменного змеевика возле соединения между стальным коллектором входа жидкости и медными контурами необходимо следующее:

- Привинчивая трубы системы, с помощью трубного ключа прикладывать усилие в направлении, обратном соединению змеевика,
- Подготовить кронштейны для поддержки соединительных труб; трубы не должны подпираются коллекторами.

Теплообменные змеевики

Для обеспечения оптимального теплообмена в змеевиках необходимо следующее:

- Перед подсоединением их к сети промыть.
- Если установка произведена успешно, воздух в гидравлической системе полностью уйдет через специальные клапаны.

Для облегчения снятия теплообменного змеевика для технического обслуживания:

- Чтобы извлечь змеевик, необходимо выполнить подсоединения к сети.
- Отключать змеевик от гидравлического контура необходимо с помощью ЗАПОРНЫХ КЛАПАНОВ.
- По завершении монтажа на нижнем коллекторе змеевика необходимо установить сливной клапан, а на верхнем коллекторе — воздуховыпускной клапан.

Нормальный теплообмен в водяном змеевике для нагрева и охлаждения с непосредственным испарением происходит ПРОТИВ НАПРАВЛЕНИЯ потока обрабатываемого воздуха. Трубы подсоединяются согласно указаниям на табличках, прикрепленных к панели на агрегате.

ВОДОПРОТОЧНЫЕ ЗМЕЕВИКИ

Змеевики устанавливаются с горизонтальными трубами.

Размер труб в контуре должен определяться расчетом расхода воды, необходимого для получения от данной модели максимального тепла.

Трубы не должны лежать на креплениях змеевика. Необходимо предусмотреть соответствующие крепления и кронштейны.

Во избежание повреждения змеевика вследствие замерзания контур циркуляции воды необходимо заполнить антифризом, либо он должен быть полностью слит при температуре воздуха ниже 3°C.

При нагреве возможные отключения вентилятора могут вызвать перегрев воздуха в агрегате, что приводит к повреждениям электродвигателя, подшипников, изоляции и деталей из синтетических материалов. Чтобы избежать этой проблемы, систему необходимо отрегулировать таким образом, чтобы при неработающем вентиляторе вода перестала проходить.

ПАРОПРОТОЧНЫЕ ЗМЕЕВИКИ

В змеевиках имеются трубы с наклоном в направлении выгрузки конденсата.

Размер труб в контуре должен определяться расчетом расхода пара, необходимого для получения от данной

модели максимального тепла (проверьте соответствие давления пара характеристикам модели во избежание неустраняемого повреждения в случае, если давление, а, следовательно, и температура, не будут соответствовать выбранным материалам).

Трубы не должны лежать на креплениях змеевика. Необходимо предусмотреть соответствующие крепления и кронштейны.

Во избежание повреждения змеевика дополнительное оборудование (регулирующий вентиль, устройство выгрузки конденсата, запорный клапан) по размерам должны соответствовать эффективному давлению и расходу.

Кроме того, пар на входе должен насыщаться и осушаться во избежание проникновения конденсата и гидравлических ударов.

Во избежание образования вакуума внутри змеевика вблизи управляющего клапана и места слива конденсата установите в области входа пара противовакуумный вентиль.

Во избежание перегрева деталей агрегата расход пара должен останавливаться при отключении вентилятора.

ЗМЕЕВИКИ НЕПОСРЕДСТВЕННОГО ИСПАРЕНИЯ

Змеевики устанавливаются с горизонтальными трубами.

По завершении установки общей системы охлаждения подсоедините ее к змеевику следующим образом:

- Отключите коллектор.
- Снимите защитные колпачки распределителя.

ПРИМИТЕ МЕРЫ ВО ИЗБЕЖАНИЕ ПРОНИКНОВЕНИЯ В ЗМЕЕВИК ВЛАГИ И ГРЯЗИ

Трубы системы необходимо подсоединить к креплениям змеевика сваркой бронзой, а чтобы избежать коррозии, в трубы необходимо закачать азотный ангидрид.

Необходимо установить терморегулирующие вентили, отсечные клапаны, дегидрационные фильтры и смотровые окна.

Размеры труб для всасывания жидкости должны соответствовать номинальной мощности и обеспечивать циркуляцию масла при работе змеевика с минимальной нагрузкой.

Для предотвращения блокировки масла хладагента в змеевике следует поддерживать скорость газообразного хладагента на уровне более 6 м/сек в вертикальных секциях и не менее 2,5 м/сек в горизонтальных секциях.

Во время работы с частичной нагрузкой скорость будет уменьшаться, поэтому необходимо установить в контуре соответствующие фитильные масленки и наклонную отсасывающую трубу.

Гидравлические соединения увлажнительных секций с ячеистой кассетой или распылительными насадками

Установка гидравлических соединений должна обеспечить легкий демонтаж испарительной кассеты или распределительной платформы.

Нагнетательные и перепускные трубы должны иметь сифоны и не соединяться непосредственно с нагнетательной трубой, ведущей в канализацию.

Эта операция крайне важна для предотвращения переполнения бака с последующим затоплением устройства и места установки.

При гидравлических соединениях к питанию от сети рекомендуется установка следующих компонентов:

- запорный клапан;
- фильтр;
- манометр;
- регулирующий вентиль, позволяющий также отключать систему увлажнения.

Увлажнение с использованием ячеистой кассеты

Перед пуском проверьте правильность установки ячеистой кассеты.

При первом запуске проверьте равномерность увлажнения ячеистой кассеты. Если на поверхности видны брызги воды, необходимо восстановить регулярный проток воды с помощью специального крана.

Увлажнение с использованием рециркуляционного насоса

Во избежание повреждения насоса перед запуском проверьте следующее:

- Электрические соединения выполнены правильно, в соответствии с действующими нормативами.
- Бак идеально чист, без следов установки, которые могли бы привести к забиванию.
- Уровень воды в баке составляет 15-20 мм ниже уровня переполнения. Если в баке слишком мало воды, электродвигатель насоса перегреется. Если в баке слишком много воды, возникнет опасность переполнения с последующим затоплением устройства и места установки.

Увлажнение ультразвуком, паром (погруженные электроды) и сжатым воздухом

Информация об агрегатах с указанными типами систем увлажнения приведена в руководстве, входящем в

комплект поставки системы увлажнения.

Увлажнение паром с погруженными элементами

Для работы системы необходимо следующее:

- подключить элемент к электропитанию согласно действующим нормативам;
- подключить увлажнитель к сети питания; необходим также запорный клапан для отключения увлажнительной секции от линии;
- подсоединить перепускную трубу к нагнетательной трубе во избежание затопления в случае выхода из строя поплавкового указателя.

Перед запуском системы увлажнения необходимо также следующее:

- проверить правильность работы микровыключателя, который для защиты элемента отключает ток, если уровень воды падает ниже заданного;
- проверить эффективность регулирующей функции поплавка во избежание утечки воды из бака.

Выгрузка и сифоны

Перед установкой агрегата необходимо проверить, достаточно ли места для монтажа сифона и нагнетательной трубы.

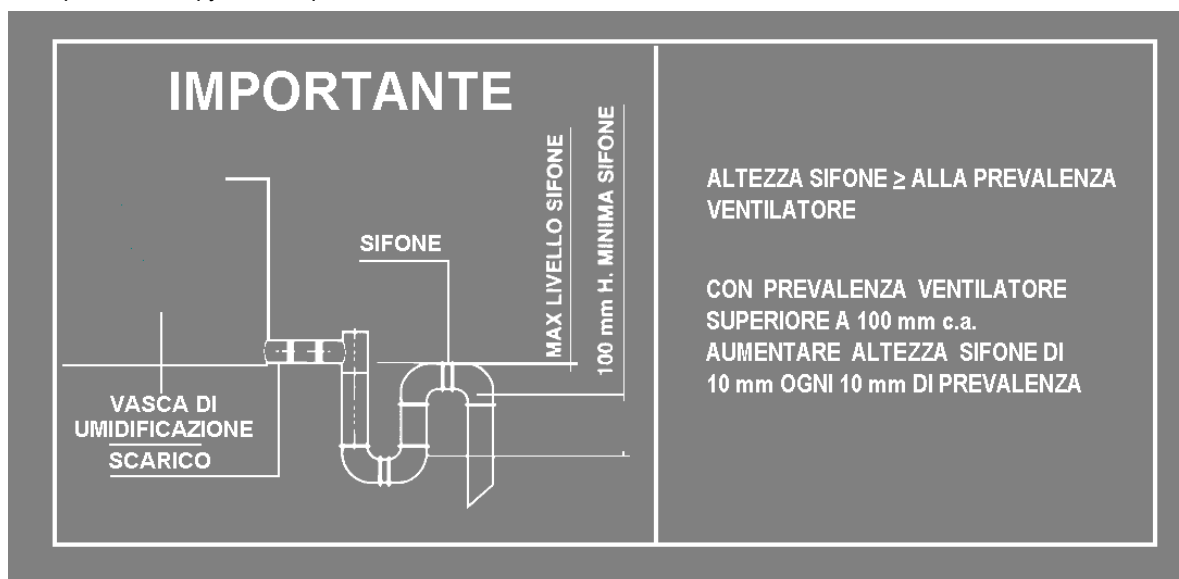
В кондиционерах имеется нагнетательная труба с резьбой, расположенная около увлажнительных секций и охлаждающих змеевиков, выступающая в сторону примерно на 80 мм. Для обеспечения постоянного слива воды каждая нагнетательная труба должна иметь сифон надлежащих размеров (см. схему).

Во избежание утечки из сборного резервуара и последующего затопления агрегата и места установки сифон необходимо оборудовать продувочным вентилем для удаления осевших на дне загрязнений.

Для обеспечения работоспособности системы выгрузки сифоны под давлением нельзя подсоединять к другим сифонам, работающим в разрежении.

Нагнетательная труба, ведущая в канализацию:

- Не может подсоединяться непосредственно к сифону. Это делается для поглощения возвращающегося воздуха и сточных вод и для визуальной проверки правильности слива отходящей воды.
- Ее диаметр должен быть больше, чем у нагнетательной трубы агрегата, а минимальная величина уклона для нормального функционирования должна составлять 2%.



IMPORTANTE	ВАЖНО
VASCA DI UMIDIFICAZIONE SCARICO	ВЫГРУЗКА УВЛАЖНЯЮЩЕГО БАКА
SIFONE	СИФОН
MAX. LIVELLO SIFONE	МАКС. УРОВЕНЬ СИФОНА
100 mm H. MINIMA SIFONE	100 мм В. МИНИМАЛЬНАЯ ВЫСОТА СИФОНА 100 мм
ALTEZZA SIFONE \geq ALLA PREVALENZA VENTILATORE	ВЫСОТА СИФОНА \geq ВЫСОТА ВСАСЫВАНИЯ ПРИ УДАЛЕНИИ ВОЗДУХА ВЕНТИЛЯТОРОМ
CON PREVALENZA VENTILATORE SUPERIORE A 100 mm c.a. ALIMENTARE ALTEZZAA SIFONE DI 10 mm OGNI 10 mm DI PREVALENZA	ПРИ ВЫСОТЕ НАГНЕТАНИЯ ВЕНТИЛЯТОРОМ БОЛЕЕ ЧЕМ ПРИБЛ. 100 мм ВЫСОТА СИФОНА ДОЛЖНА УВЕЛИЧИВАТЬСЯ НА 10 мм НА КАЖДЫЕ 10 мм ВЫСОТЫ НАГНЕТАНИЯ

Подсоединение электрических змеевиков

ЭЛЕКТРИЧЕСКИЕ ЗМЕЕВИКИ Электрические змеевики состоят из рамы из оцинкованной стали или по запросу из нержавеющей стали и ряда армированных оребренных элементов с одним или более уровней производительности.

Электрические соединения выполняются на конце рамы на стороне осмотра, где предусмотрены отверстия уплотнения кабеля для электропитания.

Змеевик имеет защитный термостат, отключающий электропитание (подсоединение осуществляется только квалифицированным электриком).

Змеевик подсоединяется согласно поставляемой электрической схеме.

При нагреве возможные отключения вентилятора могут вызвать перегрев воздуха в агрегате, что приводит к повреждениям электродвигателя, подшипников, изоляции и деталей из синтетических материалов. Чтобы избежать этой проблемы, систему необходимо отрегулировать таким образом, чтобы при неработающем вентиляторе электричество на змеевик не подавалось.

Фильтрация

ФИЛЬТРЫ

Проверьте правильность монтажа перед фильтрами на специальных контррамах с помощью предохранительных пружин или рабочего колеса.

Указания по вставке рекуперированных фильтров приведены в главе с описанием технического обслуживания.

После распаковки (упаковка, в которой они поставляются, служит для предотвращения порчи во время транспортировки и на месте до установки) вставьте в соответствующую секцию карманные фильтры, абсолютные фильтры и фильтры из активированного угля, при этом следите за прочностью установки и герметичностью прокладок.

Эта операция выполняется примерно через час после первого запуска агрегата; в это время каналы очищаются от пыли и различных отложений. Установка нерекуперирующих фильтров подобным образом займет больше времени.

Общая регулировка

Регулировка выполняется квалифицированными специалистами:

Требуемая квалификация:

- *квалифицированный механик по обслуживанию*
- *квалифицированный электрик по обслуживанию*

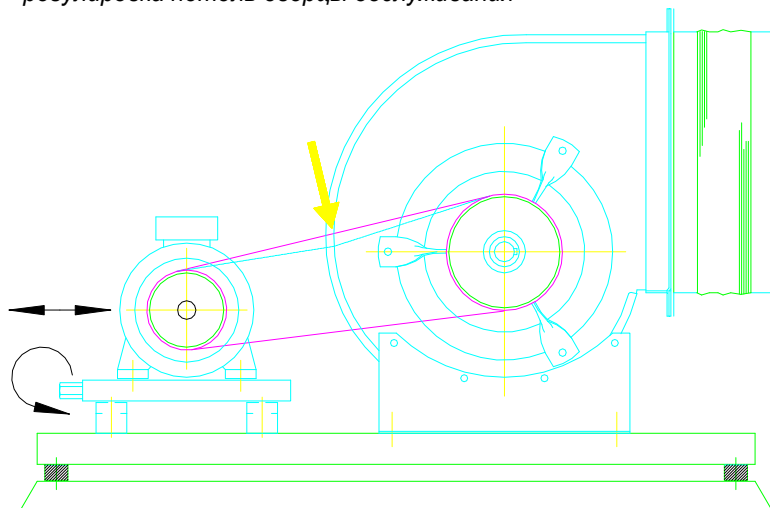
▲ ПРЕДУПРЕЖДЕНИЕ

Строго запрещается снимать защитные ограждения подвижных частей агрегата.

Перед проведением любых операций по регулировке агрегат должен быть полностью обесточен, а АВАРИЙНЫЙ выключатель должен быть активирован. На этом выключателе должен быть ключ, который затем снимается и хранится у оператора, выполняющего операции, до завершения технического обслуживания.

Перечень основных общих регулировок:

- *регулировка раздвижных шкивов*
- *регулировка натяжения приводных ремней*
- *регулировка инвертера*
- *ручная регулировка задвижек входа и выхода*
- *регулировка защитного термостата электрического змеевика*
- *регулировка команд на сервопривод*
- *регулировка увлажняющего поплавкового крана*
- *регулировка петель дверцы обслуживания*



Вентиляторы с электроприводом

Плановое и внеплановое техническое обслуживание

Условия

Техническое обслуживание выполняется квалифицированными специалистами:

Требуемая квалификация:

- квалифицированный механик по обслуживанию
- квалифицированный электрик по обслуживанию

ОБЩИЕ ПРЕДУПРЕЖДЕНИЯ И МЕРЫ БЕЗОПАСНОСТИ

- ▲ Любые операции по техническому обслуживанию, регулировке, установке, очистке и смазке должны выполняться только при отключении агрегата и всех электроприборов от сети электропитания, в крайнем случае с активированным аварийным выключателем.
- ▲ Категорически запрещается допускать автоматическую работу агрегата при снятых неподвижных или подвижных защитных решетках.
- ▲ Окружающая агрегат рабочая зона длиной 1,5 метра должна быть без препятствий, чистой и хорошо освещенной.
- ▲ Защитная одежда должна соответствовать стандартам.
- ▲ Перед проведением ремонта или других операций на агрегате обязательно сообщите о своих намерениях громким голосом другим находящимся вблизи агрегата операторам и убедитесь, что они услышали и поняли ваше предупреждение.
- ▲ При проведении технического обслуживания с открытыми дверцами не заходите в агрегат и ни в коем случае не закрывайте за собой дверцу для доступа.
- ▲ Все операции в системе и в электрических приборах должны проводиться квалифицированным электриком по обслуживанию.
- ▲ Операции по регулировке, проводимые в условиях пониженной безопасности, должны выполняться только одним лицом, а при их проведении доступ к агрегату посторонним лицам должен быть закрыт.
- ▲ После проведения регулировки в условиях пониженной безопасности агрегат необходимо как можно скорее восстановить в первоначальном состоянии, активировав все защитные устройства.

Все имеющие отношение к работе лица должны быть проинформированы об этих условиях.

Программа технического обслуживания

ОПЕРАЦИЯ	ЧАСТОТА ПРОВЕДЕНИЯ				
	A	B	C	D	E
Общая очистка кондиционера, термовентиляции и вытяжки воздуха		☒			
Снятие и промывка ячеистых фильтров в плоских секциях перед фильтрами. Операция выполняется после открытия дверцы; ячейки фильтра выдвигаются на рабочее колесо.					☒
Замена ячеистых фильтров (при их порче). Операция выполняется после открытия дверцы; ячейки фильтра выдвигаются на рабочее колесо.		☒			
Проверка степени забивания абсолютных и карманных фильтров с целью планирования их возможной замены. Операция должна проводиться после открытия дверцы и отцепления с рамы крепежных пружин, поддерживающих фильтры.					☒
Очистка оребренных поверхностей теплообменных змеевиков сжатым воздухом и механической щеткой. Для проведения данной операции змеевик помещается внутрь агрегата либо снимается с агрегата для проведения операции снаружи.	☒				
Очистка поверхностей устройств теплоутилизации теплообменников струей сжатого воздуха и механической щеткой. Для проведения данной операции устройство теплоутилизации помещается внутрь агрегата.	☒				
Проверка сопел на увлажнительной платформе и необходимая очистка сопел и баков. Для проведения этой операции используется щетка для очистки сопел подходящего диаметра.		☒			
Очистка фильтра для воды увлажнительных секций, снятие защитного колпачка корзины фильтра, промывка его водой и продув сжатым воздухом. При обратной установке необходимо заменить уплотнительную прокладку между корпусом и колпачком.		☒			
Проверка работы поплавкового крана увлажнительной секции. В случае протечки его необходимо заменить.		☒			
Проверка выгрузки воды для увлажнения и конденсата и очистка сифонов.		☒			
Проверка степени загрязненности испарительной кассеты и в ее возможная замена.		☒			
Проверка состояния antivибрационных опор.	☒				
Проверка натяжения ремней, выравнивание шкивов приводного ремня и проверка износа резины.			☒		
Проверка затяжки винтов и болтов вентиляторной секции.	☒				
Проверка архимедова винта, поплавок и различных устройств с удалением наслоений.	☒				
Проверка состояния малых соединительных труб манометров и реле давления.					☒
Проверка регулировки команд на сервопривод и рычагов, запускающих задвижки входа, и необходимая смазка.		☒			
Проверка заземлений.		☒			
A = ежегодно	B = раз в шесть месяцев	C = раз в квартал	D = ежемесячно	E = раз в две недели	

Плановое техническое обслуживание и смазка

Плановое и внеплановое техническое обслуживание может проводиться исключительно оператором по техническому обслуживанию. Следует помнить, что оператор по техническому обслуживанию должен иметь квалификацию для работы на агрегате с выполнением планового и внепланового технического обслуживания, проведением ремонта и регулировки.

Принимая во внимание риск, связанный с подобными операциями, это должен быть профессиональный оператор, прошедший соответствующий инструктаж и обучение.

Техническое обслуживание систем – важнейший и фундаментальный вопрос эффективности, непрерывной работы и срока службы устройств.

Основные плановые операции и их рекомендуемая частота проведения перечислены в таблице на предыдущей странице.

Помните, что плановое техническое обслуживание обеспечивает:

- ПОВЫШЕННУЮ ЭФФЕКТИВНОСТЬ и, соответственно, БОЛЕЕ НИЗКИЕ ЭКСПЛУАТАЦИОННЫЕ РАСХОДЫ
- БОЛЬШОЙ СРОК СЛУЖБЫ и, соответственно, БОЛЕЕ НИЗКИЕ ЗАТРАТЫ НА РЕМОНТ

Перед проведением любого технического обслуживания агрегата его необходимо отключить от электропитания.

Для планового технического обслуживания прежде всего рекомендуется следующее:

- Проверять степень загрязненности фильтров (при отсутствии специального манометра или реле перепада давления) не реже, чем раз в две недели, и при необходимости очищать или заменять их.
- Каждые три месяца проверять натяжение ремней и выравнивание трансмиссии, а также затяжку винтов и болтов вентиляторной секции.
- Очищать распылительные насадки и фильтр для воды увлажнительной секции не реже, чем каждые 6 месяцев.
- Каждые 12 месяцев очищать змеевики, вентилятор и различные компоненты агрегата.

Важно: проверьте по таблице программы технического обслуживания частоту проведения и строго следуйте установленной программе.

ОБЩАЯ ОЧИСТКА АГРЕГАТА

Для проведения данной операции следуйте инструкциям указанного параграфа на стр. 34

СМАЗОЧНЫЕ МАТЕРИАЛЫ

Для каждой детали необходимо применять соответствующую смазку.

Внеплановое обслуживание

ВНЕПЛАНОВОЕ ОБСЛУЖИВАНИЕ

Внеплановое обслуживание невозможно предусмотреть, поскольку оно, как правило, выполняется вследствие износа или усталости из-за неправильной эксплуатации агрегата.

Замена деталей

Замена деталей должна осуществляться квалифицированным специалистом:

Требуемая квалификация:

- *квалифицированный механик по обслуживанию*
- *квалифицированный электрик по обслуживанию*
- *техник производителя*

Агрегат рассчитан на выполнение всех необходимых операций в идеально работоспособном состоянии.

В то же время может случиться, что какой-либо компонент выйдет из строя вследствие неисправности или износа; в этом случае по вопросам замены см. оперативный чертеж.

Ниже перечислены компоненты, замена которых может потребоваться:

- *фильтры;*
- *ремни;*
- *электродвигатель шкива;*
- *вентилятор шкива;*
- *вентилятор;*
- *электродвигатель;*
- *змеевик теплоутилизации/нагрева/охлаждения;*
- *увлажняющий насос.*

Некоторые из этих операций общего характера специально не описаны, поскольку предусмотрены профессиональной компетенцией специалистов, назначенных на их проведение.

Очистка

Следует помнить, что проводить очистку при работающем агрегате строго запрещено. Операторы, назначенные проводить обслуживание агрегата, должны быть проинформированы об этом запрете.

Перед проведением любых работ по общей очистке агрегат необходимо выключить, а напряжение от электрического щита отсоединить главным выключателем.

При общей очистке для удаления загрязнений с агрегата допускается использование пылесосов и нагнетательных вентиляторов.

Очистка не должна затрагивать смазанные детали – вращающиеся валы и др., - так как это может вызвать проблемы в эксплуатации и сократить срок службы.

Для выключения агрегата на более или менее длительный период достаточно отключить от него напряжение главным выключателем.

Для возобновления работы после более или менее длительного периода простоя необходимы очистка и процедура запуска.

Компоненты, подверженные износу и старению – запасные части

При работе агрегата отдельные механические и электрические детали подвержены износу и старению. За такими деталями необходимо следить и заменять или восстанавливать их до того, как они станут угрожать нормальному функционированию с последующей остановкой агрегата.

ПРИМЕРЫ ПОДВЕРЖЕННЫХ ИЗНОСУ ДЕТАЛЕЙ

	ЯЧЕИСТЫЕ/КАРМАННЫЕ/АБСОЛЮТНЫЕ ФИЛЬТРЫ/ФИЛЬТРЫ ИЗ АКТИВИРОВАННОГО УГЛЯ	
	ИСПАРИТЕЛЬНАЯ КАССЕТА	
	ПРИВОДНЫЕ РЕМНИ	
	ДОПОЛНИТЕЛЬНОЕ ОБОРУДОВАНИЕ ДЛЯ УВЛАЖНЕНИЯ	
	АНТИБАКТЕРИАЛЬНЫЕ ЛАМПЫ (T U V)	

В ПРИЛОЖЕНИЯХ ПРИВЕДЕНА ТАБЛИЦА, ПОКАЗЫВАЮЩАЯ ПОДВЕРЖЕННЫЕ ИЗНОСУ ДЕТАЛИ ОТНОСИТЕЛЬНО ЗАКАЗАННОЙ МОДЕЛИ АГРЕГАТА.

Конкретные компоненты – подшипники, валы электродвигателя и др. – с техническими характеристиками указаны в специальных приложениях.

Для приобретения запасных частей, необходимых для планового и/или внепланового технического обслуживания обращайтесь в компанию Daikin с указанием серийного номера агрегата, приведенного в документации и на табличке.

Утилизация отработанных материалов – отходы

ОПРЕДЕЛЕНИЕ ОТХОДОВ. Под отходами понимается любое вещество или объект человеческой деятельности или природных циклов, ликвидируемые или предназначенные к ликвидации.

ОСОБЫЕ ТИПЫ ОТХОДОВ

К особым типам отходов относятся следующие:

- отходы промышленного производства, а также сельскохозяйственной, ремесленной, торговой деятельности и сферы обслуживания, которые по качеству или по количеству не могут рассматриваться как городской мусор;
- изношенные или снятые с эксплуатации механизмы и устройства;
- механические транспортные средства и их детали, которые более не эксплуатируются.

ОТРАВЛЯЮЩИЕ ТОКСИЧНЫЕ ОТХОДЫ

К отравляющим токсичным отходам относятся отходы, содержащие или загрязненные веществами, указанными в приложении к Указу Президента 915/52, вводящему в действие директивы 75/442/ЕЕС, 76/442/ЕЕС, 76/403/ЕЕС, 768/319/ЕЕС.

Ниже описаны типы отходов, которые могут образоваться в течение срока службы кондиционера:

- ячеистые фильтры группы всасывания;
- остатки масла и смазочных материалов от смазки электродвигателя вентиляторов;

- ткань и бумага, пропитанные веществами, используемыми для очистки различных элементов агрегата;
- вещества, оставшиеся после очистки панелей;
- приводные ремни;
- антибактериальные лампы TUV, утилизуемые в соответствии с действующим законодательством.

С ОТХОДАМИ ЯЧЕЕК ФИЛЬТРОВ НЕОБХОДИМО ОБРАЩАТЬСЯ КАК СО СПЕЦИАЛЬНЫМИ ИЛИ ОТРАВЛЯЮЩИМИ ТОКСИЧНЫМИ ОТХОДАМИ В ЗАВИСИМОСТИ ОТ ИСПОЛЬЗОВАНИЯ, ОБЛАСТИ И СРЕДЫ, В КОТОРЫХ ОНИ ЭКСПЛУАТИРОВАЛИСЬ.

Отходы и отбракованные материалы, оставленные в окружающей среде, могут вызвать неустраняемые повреждения.

Диагностика

ОБЩАЯ ДИАГНОСТИКА

Электрическая система агрегата состоит из высококачественных электромеханических компонентов и поэтому очень износостойкая и надежная.

При каких-либо сбоях вследствие неисправности электрических компонентов необходимо следующее:

- Проверьте плавкие предохранители на линии питания цепи подачи команд и при необходимости замените их на предохранители с теми же характеристиками.
- Проверьте, не сработало ли защитное реле от перегрева электродвигателя, а также целостность его предохранителей.

Если это произошло, причины могут быть следующие:

- перегрузка электродвигателя из-за механических проблем: эти проблемы необходимо устранить;
- неправильное напряжение питания: следует проверить порог активации защитного устройства;
- поломка электродвигателя и/или короткое замыкание: определите и замените неисправный компонент.

ОБСЛУЖИВАНИЕ ЭЛЕКТРИЧЕСКИХ КОМПОНЕНТОВ

Агрегат не требует планового обслуживания и ремонта

Ни в коем случае не допускается модификация агрегата и установка каких-либо устройств

Производитель не отвечает за возникшие вследствие этого неполадки и проблемы.

Дополнительную информацию можно получить в службе поддержки производителя

Все операции в системе и в электрических приборах должны проводиться квалифицированным электриком по обслуживанию.

Таблица неисправностей

тип неисправности	КОМПОНЕНТ	ВОЗМОЖНАЯ ПРИЧИНА/СПОСОБ УСТРАНЕНИЯ
ЧРЕЗМЕРНЫЙ ШУМ	Ротатор вентилятора	Ротатор деформирован, разбалансирован или ослаб
		Повреждено сопло
		В вентилятор проникли посторонние предметы
	Трансмиссия	Шкив на валу ослаб
		Шкив не выровнен
		Ослабленные, слишком затянутые, маслянистые, грязные или неправильного размера ремни
		Электродвигатель или вентилятор плохо закреплены
	Подшипники	Нет смазки
		Ослабли опоры подшипников
		Подшипники изношены или деформированы
	Электродвигатель	Неправильное напряжение питания:
		Изношены подшипники
		Соприкосновение ротора и статора
В каналах	Чрезмерная скорость в каналах	
	Слишком плотные антивибрационные соединения	
НЕДОСТАТОЧНЫЙ РАСХОД ВОЗДУХА	Вентилятор	Неправильное направление вращения
	Каналы	Потеря заряда более запрошенной
		Закрыты задвижки
		Посторонние предметы в каналах
	Фильтры	Слишком загрязнены
Змеевики	Слишком загрязнены	
ЧРЕЗМЕРНЫЙ РАСХОД ВОЗДУХА	Каналы	Потеря заряда менее запрошенной
		Каналы слишком большого размера
		Не установлены выводы
	Агрегат	Не вставлены фильтры
		Открыты дверцы для доступа
	Не откалиброваны задвижки	
НЕДОСТАТОЧНОЕ ВЫДЕЛЕНИЕ ТЕПЛА	Змеевик	Неправильное подсоединение входной/выходной трубы
		Змеевик загрязнен
		Воздух в трубах
		Чрезмерный расход воздуха
	Электрический насос	Недостаточный расход воды
		Недостаточное давление
		Неправильное направление вращения
	Жидкость	Температура отличается от расчетной для данной модели
Неправильная регулировка элементов		
НЕДОСТАТОЧНОЕ УВЛАЖНЕНИЕ	Забиты сопла	Известковые осадки
		Забит фильтр
	Электрический насос	Неправильное направление вращения
		Недостаток воды в баке
	Змеевик	Загрязнен фильтрационный насос
	Испарительная кассета	Недостаточный предварительный нагрев
	Обратный клапан	Кассета загрязнена, забита или испорчена
Забиты распределительные отверстия		
УТЕЧКА ВОДЫ	Змеевик	Сломан или забит
	Вентиляторная секция	Утечка из змеевика вследствие коррозии
		Стекание капель вследствие высокой скорости воздуха
		Забита перепускная труба

Остаточные риски

Наличие остаточных рисков

Несмотря на то, что все меры безопасности и защитные устройства применены на максимальном уровне и надлежащим образом в соответствии с исходными положениями, определенные операции по замене, регулировке и установке сопровождаются остаточными рисками, которые необходимо учитывать при выполнении соответствующих действий и которым следует уделять максимум внимания.

Перечень операций, сопровождаемых остаточными рисками:

Риски для квалифицированных специалистов (электриков и механиков)

- Выгрузка. При разгрузке и перемещении необходимо уделять внимание всем этапам, перечисленным в настоящем руководстве, относительно исходной точки.
- Монтаж. При монтаже необходимо уделять внимание всем этапам, перечисленным в настоящем руководстве, относительно исходной точки. Монтажник должен также проверить статическую и динамическую устойчивость места установки агрегата.
- Техническое обслуживание. На этапе технического обслуживания необходимо уделять внимание всем этапам, перечисленным в настоящем руководстве, и в особенности температуре в линиях входа нагревающих жидкостей и в змеевиках.
- Очистка. Очистка агрегата производится с отключением электричества выключателем с ключом; это должно быть предусмотрено в электрической системе. Ключ от выключателя при отключении электричества хранится у оператора до завершения очистки. Очистка внутренней части агрегата производится с использованием предусмотренных действующими правилами средств защиты. Несмотря на то, что внутри агрегата нет особо острых элементов, необходимо уделять максимум внимания во избежание несчастных случаев вследствие изношенности в результате очистки. Змеевики с оребрением, которое может быть острым, следует чистить в перчатках, подходящих для обращения с металлом, и в защитных очках.

Во время регулировки, технического обслуживания и очистки существуют остаточные риски различного характера, так как операции выполняются после отключения защитных устройств. Им следует уделять особое внимание во избежание причинения вреда людям и имуществу.

Важно: при выполнении указанных выше операций будьте всегда особенно внимательны.

Необходимо помнить, что данные операции должны выполняться исключительно специалистами и уполномоченными лицами.

Все работы должны проводиться в соответствии с законодательством о безопасности на рабочем месте.

Следует помнить, что рассматриваемый агрегат является компонентом большей группы и взаимодействует с другими компонентами в соответствии с его конструктивными особенностями и способами эксплуатации.

ПОЭТОМУ ЗА ОЦЕНКУ ОСТАТОЧНЫХ РИСКОВ И ПРИНЯТИЕ СООТВЕТСТВУЮЩИХ ПРОФИЛАКТИЧЕСКИХ МЕР В КОНЕЧНОМ СЧЕТЕ НЕСУТ ОТВЕТСТВЕННОСТЬ ПОЛЬЗОВАТЕЛЬ И МОНТАЖНИК.


Приложения

В ЗАВЕРШЕНИЕ НАСТОЯЩЕГО РУКОВОДСТВА ВЫПУЩЕНЫ И ВКЛЮЧЕНЫ В КОМПЛЕКТ ПОСТАВКИ АГРЕГАТА СЛЕДУЮЩИЕ ДОКУМЕНТЫ:

- СБОРОЧНЫЕ ЧЕРТЕЖИ
- ТАБЛИЦА РЕКОМЕНДУЕМЫХ ЗАПАСНЫХ ЧАСТЕЙ

Мы сохраняем за собой право вносить изменения в конструкцию и технические характеристики в любое время без предварительного уведомления, следовательно, изображение на обложке не имеет обязательной силы.

Кондиционеры

 Агрегаты компании Daikin соответствуют европейским нормативам, гарантирующим безопасность данного изделия.

DAIKIN EUROPE N.V.

Zandvoordestraat 300
B-8400 Ostend – Belgium (Бельгия)
www.daikineurope.com